

1 THÔNG TIN CẢNH BÁO

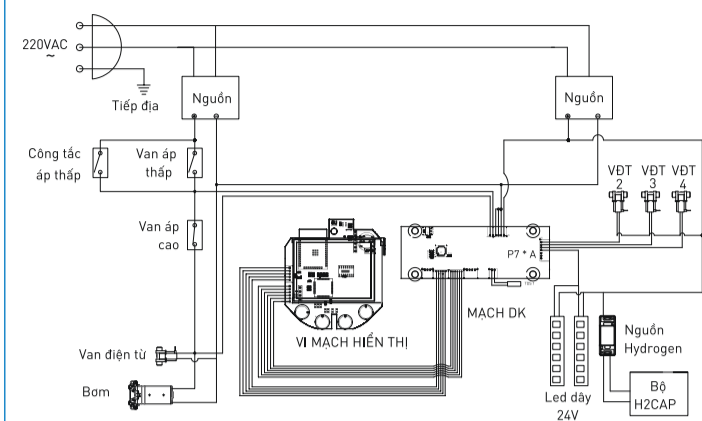
- Thiết bị được thiết kế không để dùng cho người bị suy giảm về thể chất, giác quan hay thần kinh, trừ khi họ được giám sát hay hướng dẫn sử dụng thiết bị với người chịu trách nhiệm về sự an toàn của họ.
- Thiết bị được thiết kế để sử dụng trong nhà. Đặt máy theo phương thẳng đứng, bề mặt bằng phẳng. Giữ cho các cửa thông gió ở thiết bị không bị vật che khuất.
- Để đảm bảo an toàn cho người và thiết bị, khi sử dụng sản phẩm mang điện cần có dây tiếp đất (địa).
- Nếu dây nguồn hỏng, phải thay thế bằng linh kiện chính hãng thông qua các đại lý được ủy quyền của Karofi hoặc nhân viên có chuyên môn nhằm tránh rủi ro.
- Trong trường hợp áp lực nước yếu, máy cần phải đầu tắt hoặc bật công tắc van áp thấp.
- Nếu không có nước cấp hoặc nước cấp không đủ cho hoạt động của máy, khách hàng vui lòng ngắt điện và kiểm tra lại nguồn nước đầu vào.
- Phải** rửa hệ thống lõi lọc trước khi sử dụng.
- Không** để trẻ em chơi đùa với sản phẩm.
- Không** sử dụng mẫu vòi khác, chỉ sử dụng mẫu vòi có sẵn của nhà sản xuất.

2 HỆ THỐNG LỖI LỌC

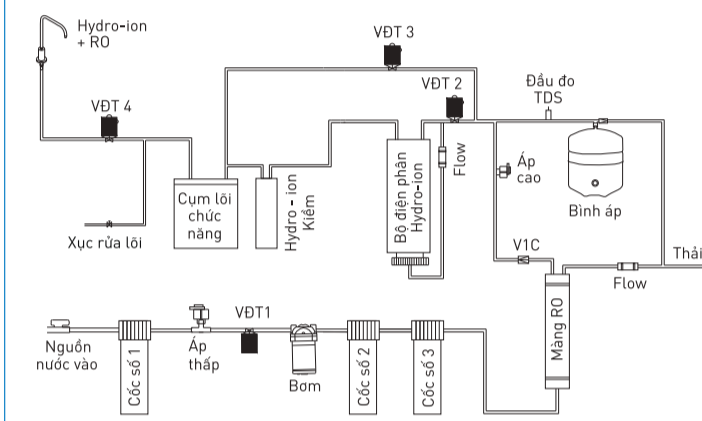
Tên linh kiện	Chức năng	Công dụng chính	Thời gian sử dụng (*)	Xuất xứ
Smax Pro V1	Lõi lọc thô	Loại bỏ các loại chất bẩn có kích thước trên 5 micromet.	12 tháng	Việt Nam
Smax Pro V2	Lõi lọc thô	Loại bỏ các chất hữu cơ, màu mùi khó chịu trong nước.	12 tháng	Việt Nam
Smax Pro V3	Lõi lọc thô	Loại bỏ các loại chất bẩn có kích thước trên 1 micromet.	12 tháng	Việt Nam
Màng RO	Màng RO 100 GPD	Loại bỏ hầu hết các chất rắn, ion kim loại nặng, vi khuẩn... làm cho nước trở nên tinh khiết.	36 tháng	Mỹ
Hydro-ion kiềm	Lõi chức năng	Bổ sung Hydro-ion kiềm giúp hỗ trợ ngăn ngừa oxy hóa, nâng pH tốt cho cơ thể.	12 tháng	Việt Nam
Mineral	Lõi chức năng	Bổ sung khoáng chất có lợi cho cơ thể.	12 tháng	Việt Nam
ORP Alkaline	Lõi chức năng	Giảm ORP của nước, tăng khả năng chống lão hóa.	12 tháng	Việt Nam
Hydrogen Plus	Lõi chức năng	Bổ sung gấp đôi Hydrogen ngăn ngừa lão hóa, nâng pH tốt cho hệ tiêu hóa.	12 tháng	Việt Nam
Tourmaline	Lõi chức năng	Bổ sung ion âm có lợi cho cơ thể, chia nhỏ phân tử nước giúp nước dễ dàng hấp thụ vào cơ thể bù nước nhanh chóng.	12 tháng	Việt Nam
T33-GAC	Lõi chức năng	Giúp nước có vị ngon ngọt tự nhiên.	12 tháng	Việt Nam
Nano Silver Plus	Lõi chức năng	Tiêu diệt vi khuẩn, ngăn ngừa tái nhiễm khuẩn nước.	12 tháng	Việt Nam
Bộ điện phân	Hydro-ion kiềm	Điện phân nước làm tăng nồng độ Hydro-ion kiềm với 2 tấm điện cực Titan mạ Platin, thời gian bảo hành lên đến 5 năm	120 tháng	Việt Nam

(*): Thời gian sử dụng được căn cứ theo điều kiện nước máy đầu vào tiêu chuẩn và có thể bị ảnh hưởng theo chất lượng nước đầu vào thực tế.

3 SƠ ĐỒ MẠCH ĐIỆN



4 SƠ ĐỒ ĐƯỜNG NƯỚC



5 HƯỚNG DẪN SỬ DỤNG AN TOÀN

- Sử dụng nguồn điện áp theo thông số kỹ thuật của máy (220V/50Hz).
- Kiểm tra ổ điện, phích cắm trước khi sử dụng.
- Không sử dụng với những ổ điện không được cố định chắc chắn, an toàn.
- Không thao tác với phích cắm khi tay ướt.
- Ngắt nguồn điện khi kiểm tra, sửa chữa, thay thế lõi lọc...
- Đóng van cấp nước cho máy trước khi sửa chữa.
- Lắp gioăng cốc lọc thô
 - Gioăng cốc phải đảm bảo sạch sẽ, không bám bẩn.
 - Gioăng cốc lọc thô phải được đặt phẳng, áp sát đều với phần gờ chặn của cốc.
 - Nắp cốc lắp theo chiều thẳng đứng từ trên xuống, vặn vào theo chiều kim đồng hồ.
 - Tránh vặn đi vặn lại nắp cốc để không bị hỏng gioăng.

6 HƯỚNG DẪN LẮP ĐẶT

- Khóa hệ thống nước nguồn của gia đình (hoặc tại nơi lắp thiết bị).
- Mở van xả hết nước đọng trong hệ thống đường ống. Kết nối van chuyển đổi đầu vào của thiết bị với đường nước gia đình.
- Kết nối đường nước với các cổng kết nối của thiết bị
 - Kết nối dây nước to với đường nước đầu vào.
 - Kết nối dây nước nhỏ với đường nước thải.
- Lắp lõi lọc thô vào cốc
 - Tháo bỏ bao bì lõi lọc thô (nếu có) rồi cho vào cốc.
 - Lắp gioăng cốc lọc thô và vặn chặt nắp cốc bằng tay vặn.
- Sục rửa lõi lọc cho lần sử dụng đầu tiên.
 - Tháo nút bịt đường nước sục rửa và kết nối dây ra đường nước thải.
 - Kết nối máy với nguồn điện.
 - Để máy chạy đầy bình áp sau đó chọn tới màn hình sục rửa lõi và xác nhận để hệ thống tự động sục rửa.
 - Máy sẽ tự động sục rửa trong 10 phút, sục rửa cho đến khi nước không còn màu đen và cặn bẩn.
 - Tháo đường nước sục rửa và lắp lại nút bịt như ban đầu.

7 HƯỚNG DẪN THAO TÁC

- Màn hình LCD cảm ứng**
- Cài đặt và kích hoạt bảo hành sản phẩm để sử dụng**
- Thao tác lấy nước và dùng nước**
- Ấn để lấy nước HYDRO-ION KIỀM.
 - Ấn để lấy nước RO.
 - Ấn bất kỳ điểm nào trên màn hình để dùng nước.
 - Sau 30 giây không sử dụng, màn hình sẽ tự động tắt.
- Hướng dẫn reset lõi**
- Ấn Icon VIEW LỖI để xem ngày sử dụng còn lại của từng lõi: 1 >> 2 >> 3 >> RO >> 6HP >> KIỀM 1 (bộ điện phân Hydro-ion) >> KIỀM 2 (lõi Hydro-ion kiềm).
 - Chọn lõi cần RESET và xác nhận, màn hình sẽ hiện thị thông báo "RESET LỖI THÀNH CÔNG"
 - Màn hình hiển thị trong quá trình sục rửa lõi

8 HƯỚNG DẪN CÁC CẢNH BÁO

Hiện thị màn hình cảnh báo	Cảnh báo	Trạng thái
	E1	Cảnh báo lỗi máy hoạt động liên tục.
	E2	Cảnh báo lỗi nước cấp vào yếu.
	E3	Cảnh báo lỗi mất nước đầu vào.
		Cảnh báo lỗi không kết nối WIFI.
		Cảnh báo cần thay lõi.

9 CÁC LỖI THƯỜNG GẶP

Tên lỗi	Nguyên nhân	Biện pháp khắc phục
Máy không hoạt động	1. Sai nguồn điện. 2. Dây nguồn lỏng.	1. Kiểm tra lại nguồn điện, đảm bảo nguồn 220V/50Hz. 2. Thay dây nguồn mới.
Tiếng ồn lạ, bất thường	1. Vị trí đặt máy không bằng phẳng. 2. Máy bị chạm vào các thiết bị khác khi hoạt động.	1. Đặt máy trên mặt sàn bằng phẳng, cứng vững. 2. Đảm bảo không có thiết bị khác chạm vào máy khi hoạt động.
Nước có vẩn đục màu đen	Chưa hoặc sục rửa chưa kỹ hệ thống lõi lọc trước khi sử dụng.	Sục rửa lại hệ thống lõi lọc của máy.

MỌI SỰ CỐ VUI LÒNG LIÊN HỆ TỔNG ĐÀI

1900 6418