

1 THÔNG TIN CẢNH BÁO ⚠️

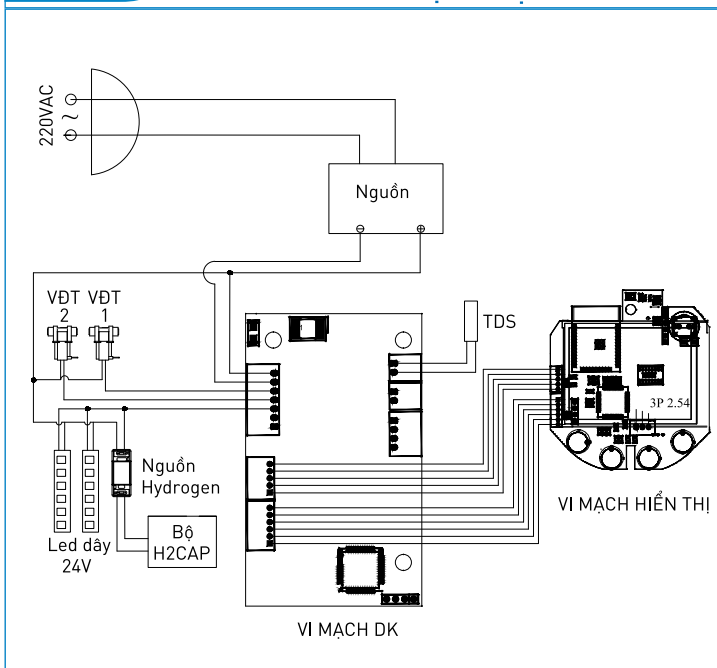
- Thiết bị được thiết kế không để dùng cho người bị suy giảm về thể chất, giác quan hay thần kinh, trừ khi họ được giám sát hay hướng dẫn sử dụng thiết bị với người chịu trách nhiệm về sự an toàn của họ.
- Thiết bị được thiết kế để sử dụng trong nhà. Đặt máy theo phương thẳng đứng, bề mặt bằng phẳng. Giữ cho các cửa thông gió ở thiết bị không bị vật che khuất.
- Nếu dây nguồn hỏng, phải thay thế bằng linh kiện chính hãng thông qua các đại lý được ủy quyền của Karofi hoặc nhân viên có chuyên môn nhằm tránh rủi ro.
- Trong trường hợp áp lực nước yếu, máy cần phải đấu tắt hoặc bật công tắc van áp thấp.
- Nếu không có nước cấp hoặc nước cấp không đủ cho hoạt động của máy, khách hàng vui lòng ngắt điện và kiểm tra lại nguồn nước đầu vào hoặc liên hệ Hotline 1900 6418
- Phải** rửa hệ thống lõi lọc trước khi sử dụng.
- Không** để trẻ em chơi đùa với sản phẩm.
- Không** sử dụng mẫu vòi khác, chỉ sử dụng mẫu vòi có sẵn của nhà sản xuất.

2 HỆ THỐNG LỖI LỌC

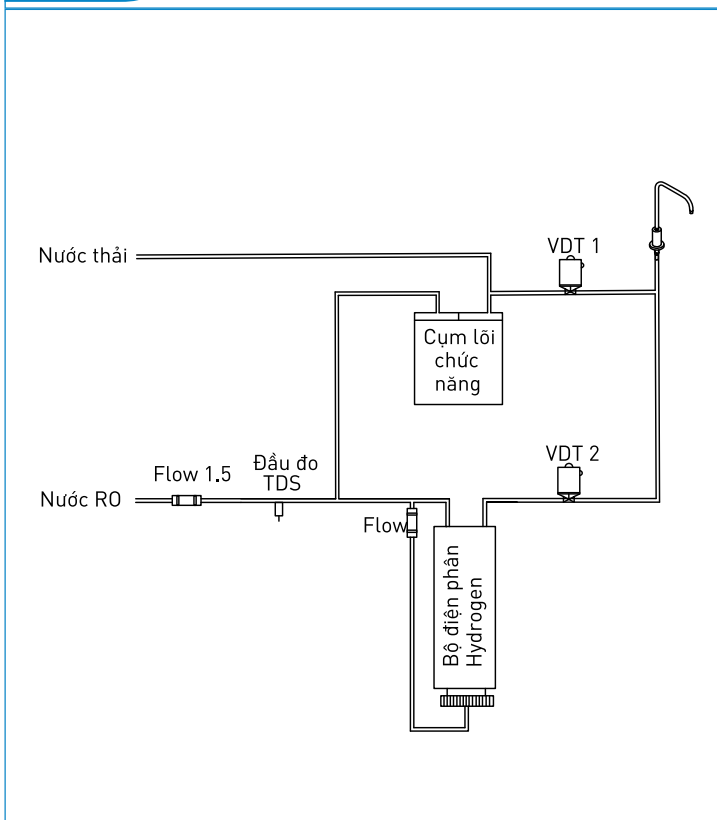
Tên linh kiện	Chức năng	Công dụng chính	Thời gian sử dụng ^(*)	Xuất xứ
Bộ điện phân 1	Hydro-ion kiềm	Điện phân nước làm tăng nồng độ Hydro-ion kiềm với 2 tấm điện cực Titan mạ Platin, thời gian bảo hành lên đến 5 năm	120 tháng	Việt Nam
Mineral	Lõi chức năng	Bổ sung khoáng chất có lợi cho cơ thể.	12 tháng	Việt Nam
ORP Alkaline	Lõi chức năng	Giảm ORP của nước, tăng khả năng chống lão hóa.	12 tháng	Việt Nam
Hydrogen Plus	Lõi chức năng	Bổ sung gấp đôi lượng Hydrogen ngăn ngừa lão hóa, nâng pH tốt cho hệ tiêu hóa.	12 tháng	Việt Nam
Tourmaline	Lõi chức năng	Bổ sung ion âm có lợi cho cơ thể, chia nhỏ phân tử nước giúp nước dễ dàng hấp thụ vào cơ thể, bù nước nhanh chóng.	12 tháng	Việt Nam
T33 - GAC	Lõi chức năng	Giúp nước có vị ngon ngọt tự nhiên.	12 tháng	Việt Nam
Nano Silver Plus	Lõi chức năng	Tiêu diệt vi khuẩn, ngăn ngừa tái nhiễm khuẩn nước.	12 tháng	Việt Nam

[*]: Thời gian sử dụng được căn cứ theo điều kiện nước máy đầu vào tiêu chuẩn và có thể bị ảnh hưởng theo chất lượng nước đầu vào thực tế.

3 SƠ ĐỒ MẠCH ĐIỆN



4 SƠ ĐỒ ĐƯỜNG NƯỚC



5 HƯỚNG DẪN SỬ DỤNG AN TOÀN

	1. Sử dụng nguồn điện áp theo thông số kỹ thuật của máy [220V/50Hz].		4. Không thao tác với phích cắm khi tay ướt.
	2. Kiểm tra ổ điện, phích cắm trước khi sử dụng.		5. Ngắt nguồn điện khi kiểm tra, sửa chữa, thay thế lõi lọc...
	3. Không sử dụng với những ổ điện không được cố định chắc chắn, an toàn.		6. Đóng van cấp nước cho máy trước khi sửa chữa.

6 HƯỚNG DẪN LẮP ĐẶT

	1. Khóa hệ thống nước nguồn của gia đình (hoặc tại nơi lắp thiết bị).		2. Mở van xả hết nước đọng trong hệ thống đường ống. Kết nối van chuyển đổi đầu vào của thiết bị với đường nước gia đình.
	3. Kết nối ống nước với các cổng kết nối của thiết bị nằm sau máy (Khuyến cáo nên được thực hiện bởi kỹ thuật viên chính hãng): - Kết nối đường nước từ nguồn nước RO vào đầu vào của máy - Kết nối đường nước thải vào hệ thống đường nước thải của gia đình		4. Thay lõi lọc khi đến hạn: - Liên hệ kỹ thuật viên chính hãng hoặc gọi đến hotline Karofi 19006418 - Tháo tấm ốp mặt sau và tiến hành loại bỏ lõi cũ sau đó lắp trở lại lõi mới đúng kỹ thuật (Khuyến cáo nên được thay thế bởi kỹ thuật viên)
5. Sục rửa lõi lọc cho lần sử dụng đầu tiên - Tháo nút bịt đường nước sục rửa và kết nối dây ra đường nước thải - Kết nối máy với nguồn điện. - Tiến hành xả rửa hệ lõi chức năng khoảng 40 lít nước hoặc cho đến khi nước không còn màu đen/cặn bẩn trước khi sử dụng. - Tháo đường nước sục rửa và lắp lại nút bịt như ban đầu.			

7 HƯỚNG DẪN THAO TÁC

<p>Màn hình khởi động</p> <p>Kết nối Karofi 365 Kích hoạt bảo hành</p> <p>Quét mã QR</p> <p>Khởi động và cài đặt sản phẩm để sử dụng</p> <ul style="list-style-type: none"> Quét mã QR để cài đặt ứng dụng KAROFI 365. Quét mã QR để cài đặt máy làm theo hướng dẫn. 	<p>Màn hình LCD cảm ứng</p> <p>Thao tác lấy nước và dừng nước</p> <ul style="list-style-type: none"> Ấn để lấy nước Hydro-ion kiềm có bổ sung khoáng chất Ấn để lấy nước Hydrogen Ấn phím bất kỳ điểm nào trên màn hình để dừng nước. Sau 30 giây không sử dụng, màn hình sẽ tự động tắt.
<p>Màn hình reset lõi</p> <p>Hướng dẫn reset lõi</p> <ul style="list-style-type: none"> Ấn đồng thời 2 phím cảm ứng trước máy trong vòng 5 giây để vào màn hình reset lõi Chọn lõi cần RESET và xác nhận, màn hình sẽ hiện thị thông báo "RESET LỖI THÀNH CÔNG" 	

8 CÁC LỖI THƯỜNG GẶP

Tên lỗi	Nguyên nhân	Biện pháp khắc phục
Máy không hoạt động	1. Sai nguồn điện. 2. Dây nguồn hỏng.	1. Kiểm tra lại nguồn điện, đảm bảo nguồn 220V/50Hz. 2. Thay dây nguồn mới.
Tiếng ồn lạ, bất thường	1. Vị trí đặt máy không bằng phẳng. 2. Máy bị chạm vào các thiết bị khác khi hoạt động.	1. Đặt máy trên mặt sàn bằng phẳng, cứng vững. 2. Đảm bảo không có thiết bị khác chạm vào máy khi hoạt động.
Nước có vẩn đục màu đen	Chưa hoặc sục rửa chưa kỹ hệ thống lõi lọc trước khi sử dụng.	Sục rửa lại hệ thống lõi lọc của máy.

9 HƯỚNG DẪN CÁC CẢNH BÁO

Cảnh báo	Trạng thái	Cảnh báo	Trạng thái
	Cảnh báo cần thay (Reset) lõi lọc		Cảnh báo lỗi máy hoạt động liên tục.
	Lỗi nước có TDS thấp cấp vào bộ điện phân.		Cảnh báo lỗi nước cấp vào yếu.
	Lỗi nước có TDS cao cấp vào bộ điện phân.		Cảnh báo lỗi mất nước đầu vào.
	Lỗi lưu lượng nước thấp cấp vào bộ điện phân.		

Cảnh báo lỗi không kết nối WIFI.