

1

THÔNG TIN CẢNH BÁO ⚠

- ▶ Thiết bị được thiết kế không để dùng cho người bị suy giảm về thể chất, giác quan hay thần kinh, trừ khi họ được giám sát hay hướng dẫn sử dụng thiết bị với người chịu trách nhiệm về sự an toàn của họ.
- ▶ Thiết bị được thiết kế để sử dụng trong nhà. Đặt máy theo phương thẳng đứng, bề mặt bằng phẳng. Giữ cho các cửa thông gió ở thiết bị không bị vật che khuất.
- ▶ Để đảm bảo an toàn cho người và thiết bị, khi sử dụng sản phẩm mang điện cần có dây tiếp đất (địa).
- ▶ Nếu dây nguồn hỏng, phải thay thế bằng linh kiện chính hãng thông qua các đại lý được ủy quyền của Karofi hoặc nhân viên có chuyên môn nhằm tránh rủi ro.
- ▶ Phải rửa hệ thống lõi lọc trước khi sử dụng.
- ▶ Trong trường hợp áp lực nước yếu, máy cần phải đấu tắt hoặc bật công tắc van áp thấp. Nếu không có nước cấp hoặc nước cấp không đủ cho hoạt động của máy, khách hàng vui lòng ngắt điện và kiểm tra lại nguồn nước đầu vào.
- ▶ **Không** để trẻ em chơi đùa với sản phẩm.
- ▶ **Không** sử dụng mẫu vòi khác, chỉ sử dụng mẫu vòi có sẵn của nhà sản xuất.

2

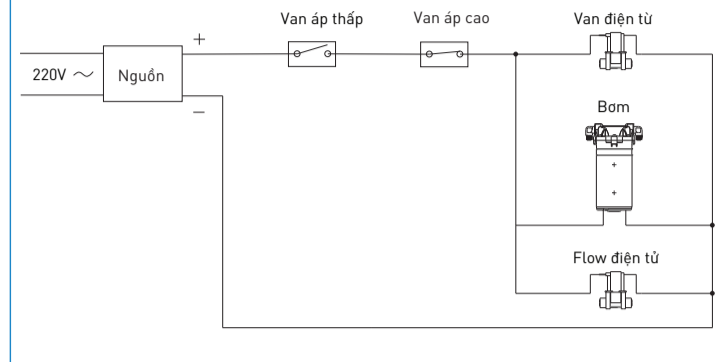
HỆ THỐNG LỖI LỌC

Tên linh kiện	Chức năng	Công dụng chính	Thời gian sử dụng ^(*)	Xuất xứ
Smax pro V1	Lõi lọc thô	Loại bỏ các loại chất bẩn có kích thước trên 5 micromet.	12 tháng	Việt Nam
Smax pro V2	Lõi lọc thô	Loại bỏ các chất hữu cơ, màu mùi khó chịu trong nước.	12 tháng	Việt Nam
Smax pro V3	Lõi lọc thô	Loại bỏ các loại chất bẩn có kích thước trên 1 micromet.	12 tháng	Việt Nam
Màng RO	Màng RO 50GPD	Loại bỏ hầu hết các chất rắn, ion kim loại nặng, vi khuẩn... làm cho nước trở nên tinh khiết.	36 tháng	Mỹ
Mineral	Lõi chức năng	Bổ sung khoáng chất có lợi cho cơ thể.	12 tháng	Việt Nam
T33-GAC	Lõi chức năng	Giúp nước có vị ngon ngọt tự nhiên.	12 tháng	Việt Nam
Far-infrared	Lõi chức năng	Hoạt hóa nước bằng tia hồng ngoại, giúp cơ thể dễ hấp thụ nước.	12 tháng	Việt Nam
Tourmaline	Lõi chức năng	Bổ sung ion âm có lợi cho cơ thể, chia nhỏ phân tử nước giúp nước dễ dàng hấp thụ vào cơ thể, bù nước nhanh chóng.	12 tháng	Việt Nam
Hydrogen	Lõi chức năng	Bổ sung gấp đôi lượng Hydrogen ngăn ngừa lão hóa, nâng pH tốt cho hệ tiêu hóa.	12 tháng	Việt Nam
Nano silver plus	Lõi chức năng	Tiêu diệt vi khuẩn, ngăn ngừa tái nhiễm khuẩn nước.	12 tháng	Việt Nam

[*]: Thời gian sử dụng được căn cứ theo điều kiện nước máy đầu vào tiêu chuẩn và có thể bị ảnh hưởng theo chất lượng nước đầu vào thực tế.

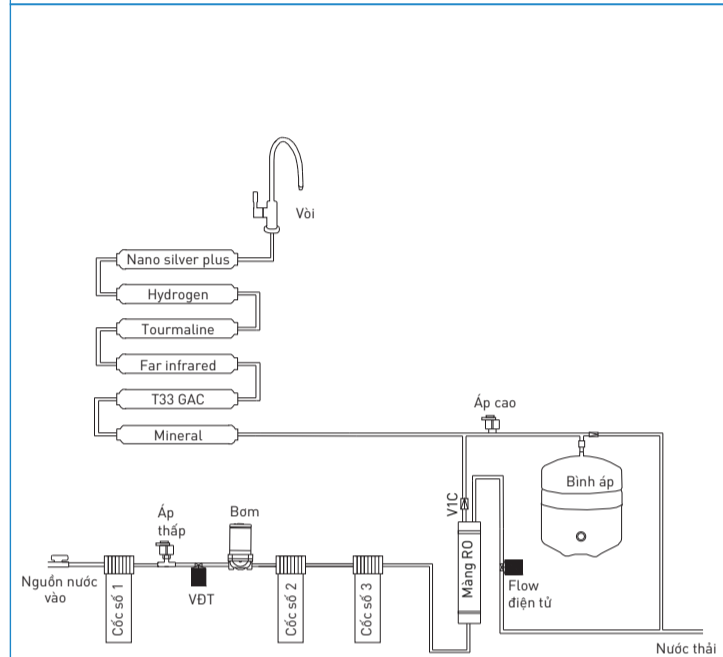
3

SƠ ĐỒ MẠCH ĐIỆN



4

SƠ ĐỒ ĐƯỜNG NƯỚC



5

HƯỚNG DẪN SỬ DỤNG AN TOÀN

<p>1. Sử dụng nguồn điện áp theo thông số kỹ thuật của máy (220V/50Hz).</p>	<p>3. Không sử dụng với những ổ điện không được cố định chắc chắn, an toàn.</p>	<p>5. Ngắt nguồn điện khi kiểm tra, sửa chữa, thay thế lõi lọc...</p>
<p>2. Kiểm tra ổ điện, phích cắm trước khi sử dụng.</p>	<p>4. Không thao tác với phích cắm khi tay ướt.</p>	<p>6. Đóng van cấp nước cho máy trước khi sửa chữa.</p>
<p>7. Lắp gioăng cốc lọc thô</p> <ul style="list-style-type: none"> - Gioăng cốc phải đảm bảo sạch sẽ, không bám bẩn. - Gioăng cốc lọc thô phải được đặt phẳng, áp sát đều với phần gờ chặn của cốc. - Thân cốc lắp theo chiều thẳng đứng từ dưới lên, vặn vào ngược chiều kim đồng hồ. - Tránh vặn đi vặn lại thân cốc để không bị hỏng gioăng. 		

6

HƯỚNG DẪN LẮP ĐẶT

<p>1. Khóa hệ thống nước nguồn của gia đình (hoặc tại nơi lắp thiết bị).</p>	<p>2. Mở van xả hết nước đọng trong hệ thống đường ống. Kết nối van chuyển đổi đầu vào của thiết bị với đường nước gia đình.</p>
<p>3. Kết nối đường nước với các cổng kết nối của thiết bị</p> <ul style="list-style-type: none"> - Kết nối dây nước to với đường nước đầu vào. - Kết nối dây nước nhỏ với đường nước thải. 	<p>4. Lắp lõi lọc thô vào cốc</p> <ul style="list-style-type: none"> - Tháo bỏ bao bì lõi lọc thô (nếu có) rồi cho vào cốc. - Lắp gioăng cốc lọc thô và vặn chặt thân cốc bằng tay vặn.
<p>5. Rửa lõi lọc cho lần sử dụng đầu tiên</p> <ul style="list-style-type: none"> - Kết nối máy với nguồn điện. - Để máy chạy đầy bình áp, mở khóa vòi để rửa lõi. - Tiến hành xả rửa hệ thống chức năng trong khoảng 30 phút hoặc cho đến khi nước không còn màu đen/cặn bẩn trước khi sử dụng. 	

7

CÁC LỖI THƯỜNG GẶP

Tình trạng lỗi	Nguyên nhân	Biện pháp khắc phục
Máy không hoạt động.	1. Sai nguồn điện. 2. Dây nguồn hỏng.	1. Kiểm tra lại nguồn điện. Đảm bảo nguồn 220V/ 50Hz 2. Thay dây nguồn mới.
Tiếng ồn lạ, bất thường.	1. Vị trí đặt máy không bằng phẳng. 2. Máy bị chạm vào các thiết bị khác khi hoạt động.	1. Đặt máy trên mặt sàn bằng phẳng, cứng vững. 2. Đảm bảo không có thiết bị khác chạm vào máy khi hoạt động.
Nước có vẩn đục màu đen.	Chưa hoặc rửa chưa kỹ hệ thống lõi lọc trước khi sử dụng.	Súc rửa lại hệ thống lõi lọc của máy.