

1

CẢNH BÁO AN TOÀN

- ▶ Thiết bị được thiết kế không để dùng cho người bị suy giảm về thể chất, giác quan hay thần kinh, trừ khi họ được giám sát hay hướng dẫn sử dụng thiết bị với người chịu trách nhiệm về sự an toàn của họ.
- ▶ Thiết bị được thiết kế để sử dụng trong nhà. Đặt máy theo phương thẳng đứng, bề mặt bằng phẳng. Giữ cho các cửa thông gió ở thiết bị không bị vật che khuất.
- ▶ Để đảm bảo an toàn cho người và thiết bị, khi sử dụng sản phẩm mang điện cần có dây tiếp đất (địa).
- ▶ Nếu dây nguồn hỏng, phải thay thế bằng linh kiện chính hãng thông qua các đại lý được ủy quyền của Karofi hoặc nhân viên có chuyên môn nhằm tránh rủi ro.
- ▶ Phải sục rửa hệ thống lõi lọc trước khi sử dụng.
- ▶ Trong trường hợp áp lực nước yếu, máy cần phải đấu tắt hoặc bật công tắc van áp thấp. Nếu không có nước cấp hoặc nước cấp không đủ cho hoạt động của máy, khách hàng vui lòng ngắt điện và kiểm tra lại nguồn nước đầu vào.
- ▶ **Không** để trẻ em chơi đùa với sản phẩm.
- ▶ **Không** sử dụng mẫu vòi khác, chỉ sử dụng mẫu vòi có sẵn của nhà sản xuất.

2

CẤU TẠO

Hệ thống lọc RO

Lõi số 1 - Công nghệ Vi lọc

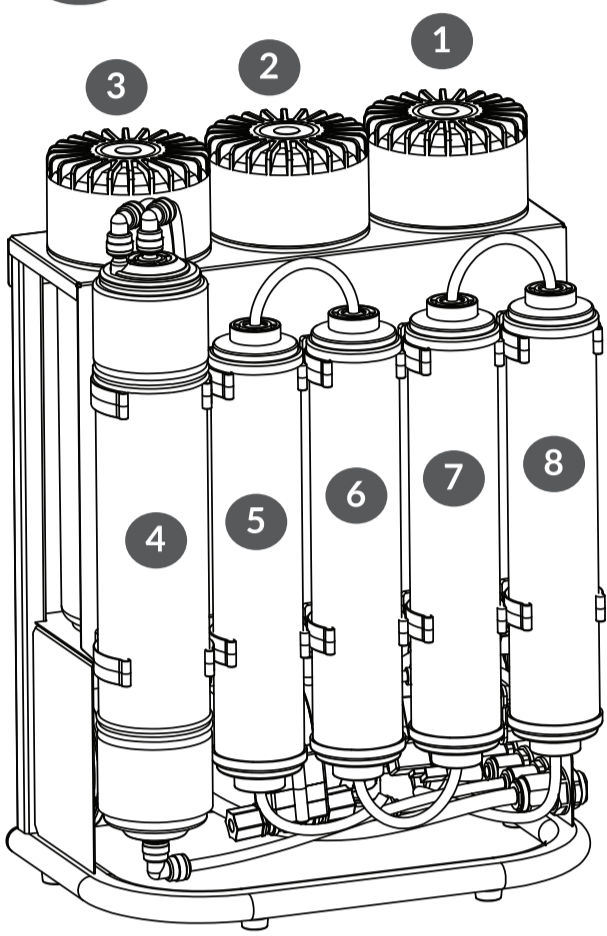
- ▶ Loại bỏ các chất cặn bã, chất bẩn, cát, sạn, bùn, tảo rêu và các chất rắn có kích thước trên 5 micron trong nguồn nước sử dụng
- ▶ **Vật liệu:** Polypropylene

Lõi số 2 - Công nghệ Post Carbon

- ▶ Loại bỏ chất hữu cơ, chất tạo màu, mùi Clo khó chịu trong nước... đồng thời bảo vệ màng lọc RO khỏi các tác nhân Oxy hoá
- ▶ **Vật liệu:** Than hoạt tính gáo dừa tự nhiên cao cấp

Lõi số 3 - Công nghệ Vi lọc đa điểm

- ▶ Loại bỏ các chất cặn bã, chất bẩn, cát, sạn, bùn, tảo rêu và các chất rắn có kích thước trên 1 micron trong nguồn nước sử dụng
- ▶ **Vật liệu:** Polypropylene 1 micron



Màng RO 100GPD thay nhanh

- ▶ Kích thước lỗ lọc 0.1 - 0.5 Nanomet, loại bỏ hầu hết các chất rắn, ion, vi khuẩn, virus, chất hữu cơ... làm cho nước trở nên hoàn toàn tinh khiết
- ▶ **Vật liệu:** Màng mỏng TFC (thin film composite)

Các lõi lọc chức năng

Lõi số 5: T33-GAC

- ▶ Than hoạt tính gáo dừa có tác dụng xử lý chất hữu cơ, màu, mùi
- ▶ Ổn định lại vị ngọt tự nhiên của nước, phù hợp với nhu cầu sử dụng của mọi người
- ▶ **Vật liệu:** Than hoạt tính gáo dừa

Lõi số 6: Mineral

- ▶ Bổ sung khoáng chất cần thiết cho cơ thể
- ▶ Nâng cao pH, hỗ trợ trung hòa axit dư giúp cơ thể khỏe hơn
- ▶ Làm vị nước ngon hơn
- ▶ **Vật liệu:** Đá khoáng tự nhiên

Lõi số 7: Far Infrared

- ▶ Lõi chứa các hạt bóng gốm có khả năng hấp thụ năng lượng nhiệt bên ngoài để phát ra các tia hồng ngoại xa. Dưới tác dụng của tia hồng ngoại xa, nước sẽ được hoạt hóa dễ hấp thụ vào trong máu
- ▶ **Vật liệu:** Hạt Bioceramic

Lõi số 8: NanoSilver

- ▶ Tiêu diệt vi khuẩn, chống tái nhiễm khuẩn
- ▶ Ngăn chặn 100% vi khuẩn xâm nhập từ không khí
- ▶ **Vật liệu:** Vật liệu phủ nano bạc, than hoạt tính gáo dừa

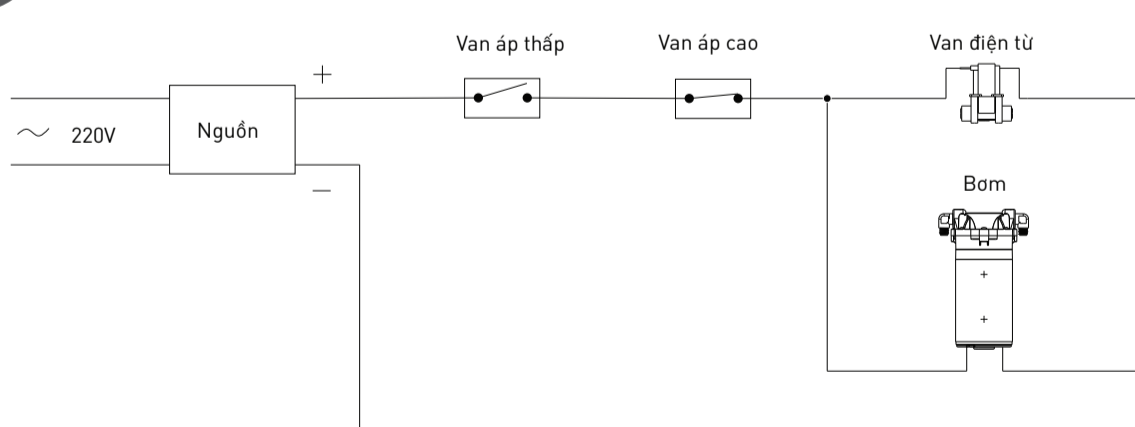
3

THÔNG SỐ KỸ THUẬT

MÃ SẢN PHẨM	S-S038
Công nghệ lọc	Thẩm thấu ngược RO
Điện áp	220 V/50 Hz
Công suất lọc	20 L/h
Công suất điện	30 W
Dung tích bình chứa	8.5 L
Kích thước máy	(290*170*420) mm
Khối lượng	9 Kg

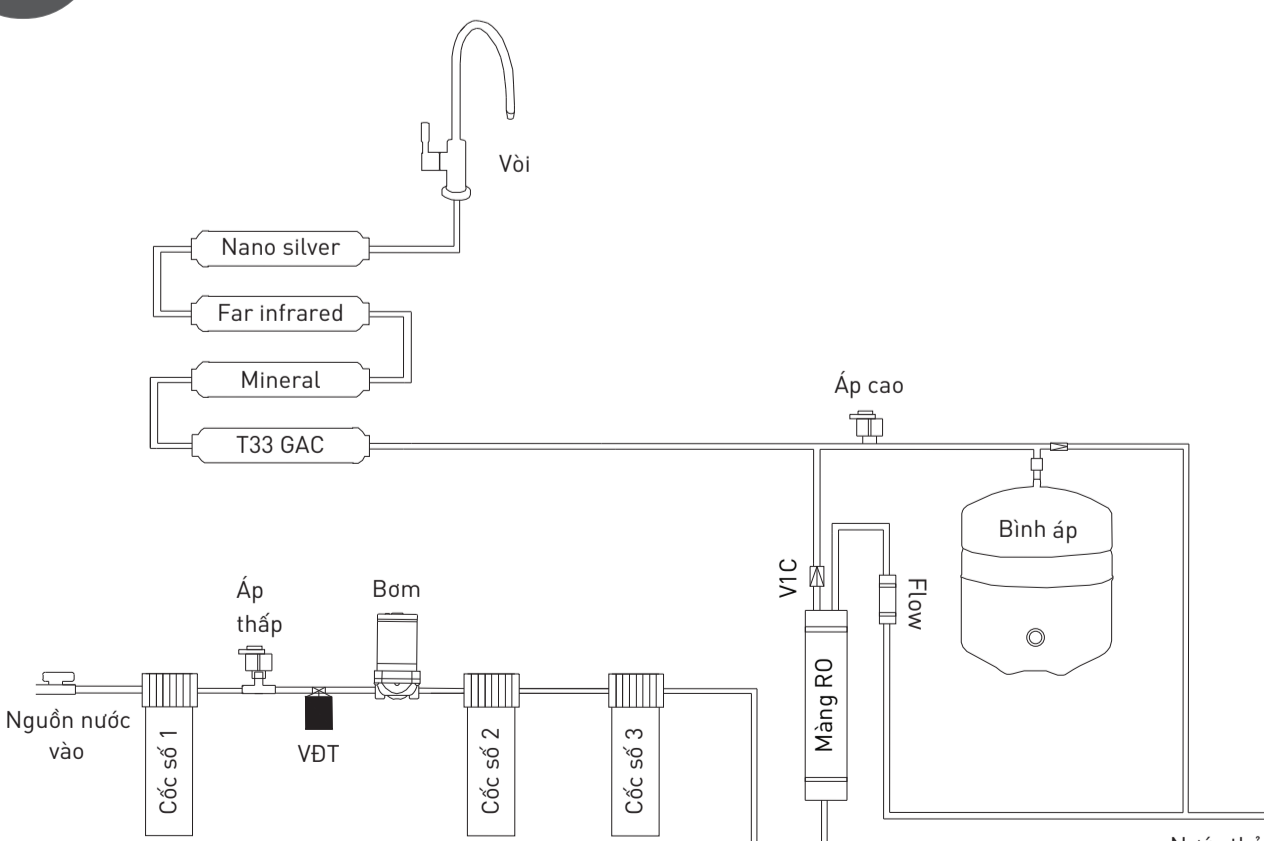
4

SƠ ĐỒ ĐƯỜNG ĐIỆN



5

SƠ ĐỒ ĐƯỜNG NƯỚC



CÔNG TY CỔ PHẦN TẬP ĐOÀN KAROFI

Địa chỉ: Tầng 8, Tòa nhà HUDLAND, Số 6, Đường Nguyễn Hữu Thọ, Phường Hoàng Liệt, Quận Hoàng Mai, Thành phố Hà Nội.

Website: <http://karofi.com>

Hotline: 1900 6418