

1 Cảnh báo

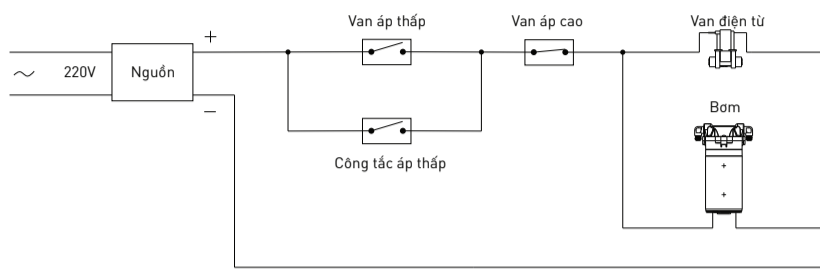
- Thiết bị được thiết kế không để dùng cho người bị suy giảm về thể chất, giác quan hay thần kinh, trừ khi họ được giám sát hay hướng dẫn sử dụng thiết bị với người chịu trách nhiệm về sự an toàn của họ.
 - Thiết bị được thiết kế để sử dụng trong nhà. Đặt máy theo phương thẳng đứng, bề mặt bằng phẳng. Giữ cho các cửa thông gió ở thiết bị không bị vật che khuất.
 - Để đảm bảo an toàn cho người và thiết bị, khi sử dụng sản phẩm mang điện cần có dây tiếp đất (địa).
 - Nếu dây nguồn hỏng, phải thay thế bằng linh kiện chính hãng thông qua các đại lý được ủy quyền của Karofi hoặc nhân viên có chuyên môn nhằm tránh rủi ro.
 - Phải súc rửa hệ thống lõi lọc trước khi sử dụng.
 - Trong trường hợp áp lực nước yếu, máy cần phải đấu tắt hoặc bật công tắc van áp thấp.
- Nếu không có nước cấp hoặc nước cấp không đủ cho hoạt động của máy, khách hàng vui lòng ngắt điện và kiểm tra lại nguồn nước đầu vào.
- Không** để trẻ em chơi đùa với sản phẩm.
 - Không** sử dụng mẫu vòi khác, chỉ sử dụng mẫu vòi có sẵn của nhà sản xuất.

2 Hệ thống lõi lọc

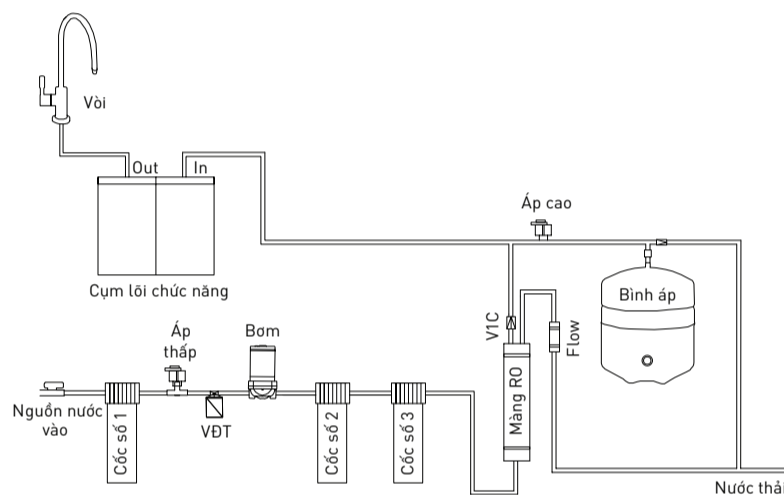
Tên linh kiện	Chức năng	Công dụng chính	Xuất xứ
Lõi PP 5 micron	Lõi lọc thô	Loại bỏ các loại chất bẩn có kích thước trên 5 micromet	Việt Nam
Lõi OCB	Lõi lọc thô	Loại bỏ các chất hữu cơ, màu, mùi khó chịu trong nước	Việt Nam
Lõi PP 1 micron	Lõi lọc thô	Loại bỏ các loại chất bẩn có kích thước trên 1 micromet	Việt Nam
Màng RO	Màng RO 100 GPD	Loại bỏ hầu hết các chất rắn, ion kim loại nặng, vi khuẩn....làm cho nước trở nên	Hàn quốc
Mineral (Khoáng đá)	Lõi chức năng	Bổ sung khoáng chất cho nước Trung hòa axit dư..	Việt Nam
T33-GAC	Lõi chức năng	Ổn định vị ngọt tự nhiên cho nước.	Việt Nam
Farinfrared	Lõi chức năng	Hoạt hóa, chia nhỏ phân tử nước giúp nước dễ hấp thụ hơn	Việt Nam
Alkaline	Lõi chức năng	Nâng cao pH giúp nước, trung hòa acid dư, giảm ORP của nước	Việt Nam
Nano silver (Nano bạc)	Lõi chức năng	Chống tái nhiễm khuẩn cho nguồn nước đầu ra.	Việt Nam

*): Thời gian dụng được căn cứ theo điều kiện nước máy đầu vào tiêu chuẩn. Thời gian sử dụng sẽ bị ảnh hưởng theo chất lượng nước đầu vào thực tế.

3 Sơ đồ mạch điện



4 Sơ đồ đường nước



5 Hướng dẫn sử dụng an toàn

<p>1. Sử dụng nguồn điện áp đúng theo thông số kỹ thuật của máy (220V/50Hz)</p>	<p>2. Kiểm tra ổ điện, phích cắm trước khi sử dụng</p>	<p>3. Ngắt nguồn điện khi kiểm tra, sửa chữa, thay thế lõi</p>
<p>4. Không thao tác với phích cắm khi tay ướt</p>	<p>5. Lắp gioăng vào cốc lọc thô - Gioăng cốc phải đảm bảo sạch sẽ, không bám bẩn - Gioăng cốc lọc thô cần phải đặt khít trong rãnh, áp sát đều với gờ chặn cốc</p>	<p>6. Lắp cốc lọc thô vào máy - Sử dụng tay vận lắp cốc lọc vào nắp cốc trên giá đỡ của máy - Vận theo chiều từ trái sang phải</p>

6 Hướng dẫn lắp đặt

<p>1. Khóa hệ thống nước nguồn của gia đình (hoặc tại nơi lắp thiết bị)</p>	<p>2. Mở van xả hết nước đọng trong hệ thống đường ống Kết nối van chuyển đổi đầu vào của thiết bị với đường nước gia</p>	<p>3. Kết nối đường nước với các cổng kết nối của thiết bị * Xem chi tiết đường nước vào, nước thải trên tem dán cạnh đường kết nối</p>
<p>4. Súc rửa toàn bộ hệ thống lõi lọc cho lần sử dụng đầu tiên - Rút đường ống nối từ lõi chức năng lên vòi và súc rửa hệ thống lõi lọc bằng đường ống này. - Súc rửa khoảng 20 - 30 lít nước hoặc cho đến khi nước qua lõi chức năng ra đường ống không còn hiện tượng vẩn đục.</p>		

7 Các lỗi thường gặp

Tên lỗi	Nguyên nhân	Biện pháp khắc phục
Máy không hoạt động	1. Sai nguồn điện. 2. Dây nguồn hỏng.	1. Kiểm tra lại nguồn điện. Đảm bảo nguồn 220 V/ 50Hz 2. Thay dây nguồn mới.
Tiếng ồn lạ, bất thường	1. Vị trí đặt máy không bằng phẳng. 2. Máy bị chạm vào các thiết bị khác khi hoạt động.	1. Đặt máy trên mặt sàn bằng phẳng, cứng vững. 2. Đảm bảo ko có thiết bị khác chạm vào máy khi hoạt động.
Nước có vẩn đục màu đen	1. Chưa hoặc súc rửa chưa kỹ hệ thống lõi lọc trước khi sử dụng	1. Súc rửa lại hệ thống lõi lọc của máy.

Mọi sự cố
vui lòng liên hệ



Tổng đài 1800 65 63