

Sản phẩm	KT-ER0100V
Công nghệ lọc	Thẩm thấu ngược RO
Điện áp	220 V/50 Hz
Công suất lọc	10 L/H
Công suất điện	25 W
Dung tích bình chứa	5 L
Kích thước máy	(365 x 200 x 485) mm
Khối lượng máy	9 Kg

*Lưu ý: Một số chi tiết kỹ thuật thay đổi không ảnh hưởng tới hiệu năng của sản phẩm có thể không được thông báo trước.



CÔNG TY CỔ PHẦN TẬP ĐOÀN KAROFI

Địa chỉ | Tầng 8, Tòa nhà HUDLAND, Số 6 Nguyễn Hữu Thọ,
P.Hoàng Liệt, Q.Hoàng Mai, TP.Hà Nội.

Hotline | **1900 6418**

Website | karofi.com

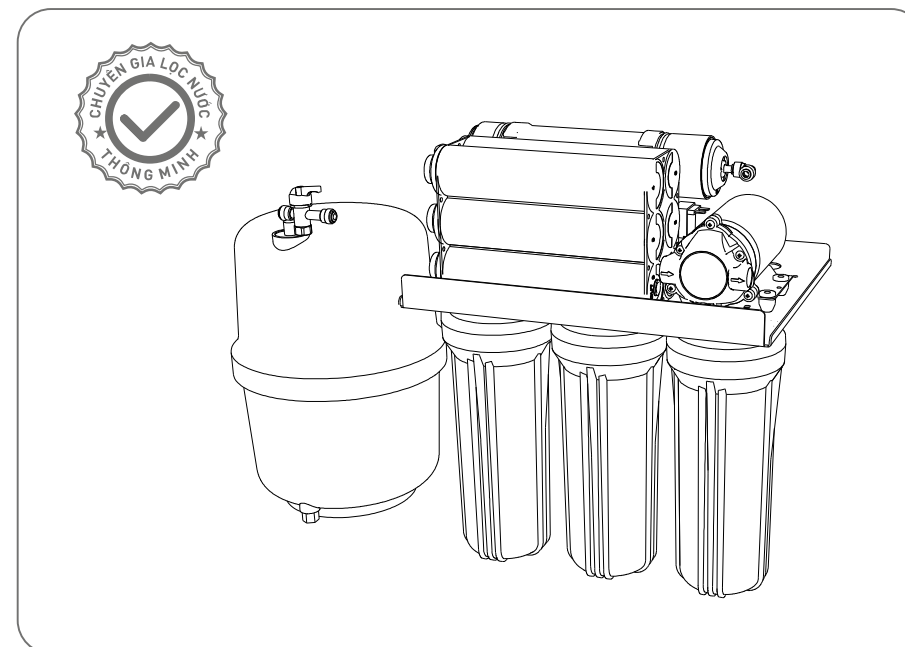
KAROFI[®]
Thấu hiểu chuyên sâu - An tâm sống khỏe

4006060597

HƯỚNG DẪN SỬ DỤNG

MÁY LỌC NƯỚC RO

KT-ER0100V



Xin cảm ơn Quý khách hàng đã lựa chọn sản phẩm của Karofi.
Quý khách vui lòng tham khảo Hướng dẫn sử dụng trước khi dùng và bảo quản
cho những lần sử dụng sau.

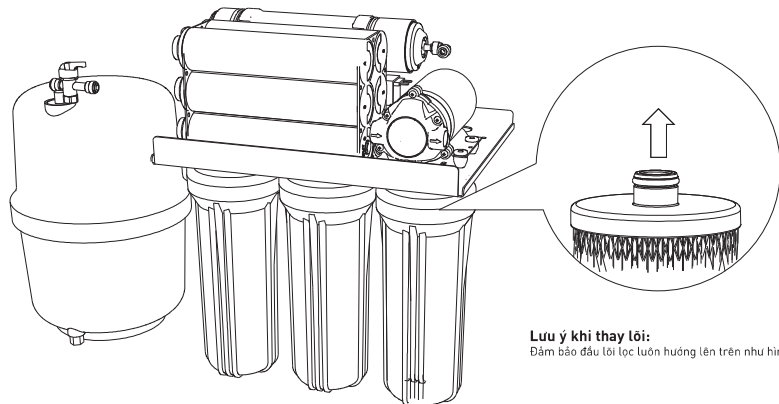
1

CẢNH BÁO AN TOÀN

- ▶ Chọn vị trí lắp đặt gần nguồn nước, nguồn điện và thuận tiện cho việc thoát nước thải.
- ▶ Nên chọn vị trí lắp đặt tránh tiếp xúc trực tiếp với ánh nắng mặt trời hoặc nơi có nhiệt độ cao.
- ▶ Dễ dàng cho thao tác lắp đặt, bảo dưỡng, và thay thế lõi lọc.
- ▶ Nguồn nước cấp đầu vào: Nguồn nước cấp đầu vào cho hệ thống máy lọc nước phải đạt tiêu chuẩn QCVN 01-1:2018
- ▶ Không kết nối nguồn nước nóng với máy lọc nước RO.
- ▶ Sử dụng điện áp đúng theo thông số kỹ thuật của máy (220V/50 Hz).
- ▶ Trong trường hợp áp lực nước yếu, máy cần phải đấu tắt hoặc bật công tắc van áp thấp. Nếu không có nước cấp hoặc nước cấp không đủ cho hoạt động của máy, khách hàng vui lòng ngắt điện và kiểm tra lại nguồn nước đầu vào.
- ▶ Không sử dụng với các ổ điện không đảm bảo an toàn.
- ▶ Không thao tác với phích cắm khi tay ướt.
- ▶ Các sản phẩm lõi thay ra nên được đựng nơi quy định, thùng rác dành cho nhựa tái sinh.

2

CẤU TẠO SẢN PHẨM



HỆ THỐNG LỖI LỌC RO					
STT	Tên linh kiện	Chức năng	Công dụng chính	Thời gian sử dụng (*)	Xuất xứ
1	Smax pro V1	Lõi lọc thô	Loại bỏ các chất bẩn có kích thước trên 5 micromet.	12 tháng	Việt Nam
2	Smax pro V2	Lõi lọc thô	Loại bỏ các chất hữu cơ, màu, mùi khó chịu trong nước.	12 tháng	Việt Nam
3	Smax pro V3	Lõi lọc thô	Loại bỏ các chất bẩn có kích thước trên 1 micromet.	12 tháng	Việt Nam
4	Màng RO 50GPD	Màng RO	Loại bỏ các ion kim loại nặng, vi rút, vi khuẩn và các chất độc hại trong nước làm cho nước trở nên hoàn toàn tinh khiết.	36 tháng	Mỹ

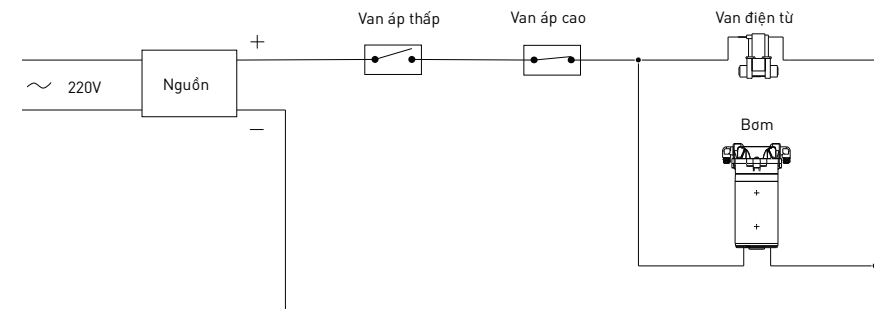
HỆ LỖI CHỨC NĂNG

5	Mineral	Lõi chức năng	Bổ sung khoáng chất cần thiết cho cơ thể.	12 tháng	Việt Nam
6	Bioceramic	Lõi chức năng	Bổ sung khoáng vi lượng, ổn định vị và pH của nước.	12 tháng	Việt Nam
7	Far-infrared	Lõi chức năng	Phát tia hồng ngoại hoạt hóa nước giúp nước dễ hấp thu.	12 tháng	Việt Nam
8	Tourmaline	Lõi chức năng	Tạo ion âm có lợi cho cơ thể và hoạt hóa nước.	12 tháng	Việt Nam
9	T33-GAC	Lõi chức năng	Ổn định vị ngọt tự nhiên cho nước.	12 tháng	Việt Nam
10	Nano Silver Plus	Lõi chức năng	Chống tái nhiễm khuẩn cho nguồn nước đầu ra.	12 tháng	Việt Nam

(*): Thời gian sử dụng được căn cứ theo điều kiện nước máy đầu vào tiêu chuẩn và có thể bị ảnh hưởng theo chất lượng nước đầu vào thực tế.

3

SƠ ĐỒ ĐƯỜNG ĐIỆN



4

SƠ ĐỒ ĐƯỜNG NƯỚC

