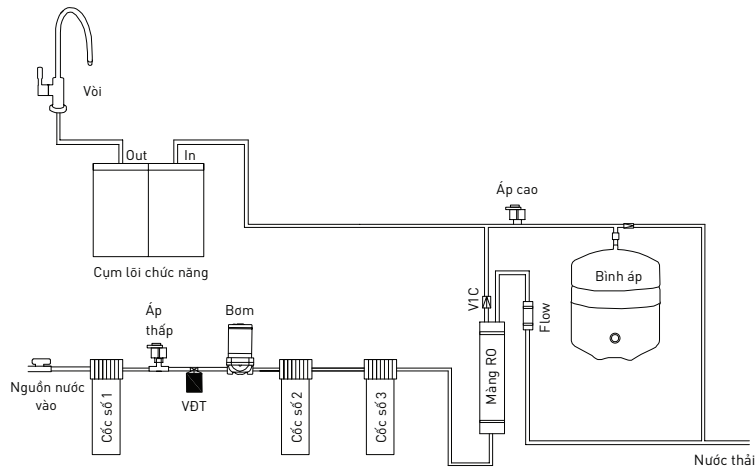


4

SƠ ĐỒ ĐƯỜNG NƯỚC



5

THÔNG SỐ KỸ THUẬT

DÒNG SẢN PHẨM	ĐỂ GẦM (DÒNG U)
Công nghệ lọc	Thẩm thấu ngược RO
Điện áp	220 V/50 Hz
Công suất lọc	20 l/h
Công suất điện	25 W
Dung tích bình chứa	6 l
Kích thước máy	(304*209*436) mm
Khối lượng	9,5 kg

Lưu ý: Một số chi tiết kỹ thuật thay đổi mà không ảnh hưởng tới hiệu năng của sản phẩm có thể không được thông báo trước.

CÔNG TY CỔ PHẦN TẬP ĐOÀN KAROFI

Địa chỉ: Tầng 8, Tòa nhà Hudland Tower, Lô A-CC7,

KDVTH Linh Đàm, đường Nguyễn Hữu Thọ, phường Hoàng Liệt, quận Hoàng Mai, thành phố Hà Nội, Việt Nam

Điện thoại: (84 24) 3 540 9152 | Fax: (84 24) 3 540 9150

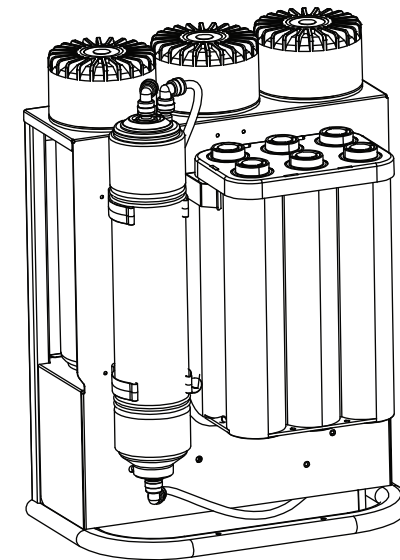
Website: www.karofi.com

Mọi sự cố vui lòng liên hệ: 1900 6418

Chuyên gia lọc nước
thông minh **KAROFI**®

HƯỚNG DẪN SỬ DỤNG

MÁY LỌC NƯỚC KAROFI ĐỂ GẦM



Hình ảnh chỉ mang tính chất minh họa

Xin cảm ơn Quý khách hàng đã lựa chọn sản phẩm của Karofi Quý khách vui lòng tham khảo hướng dẫn trước khi dùng và bảo quản cho những lần sử dụng sau

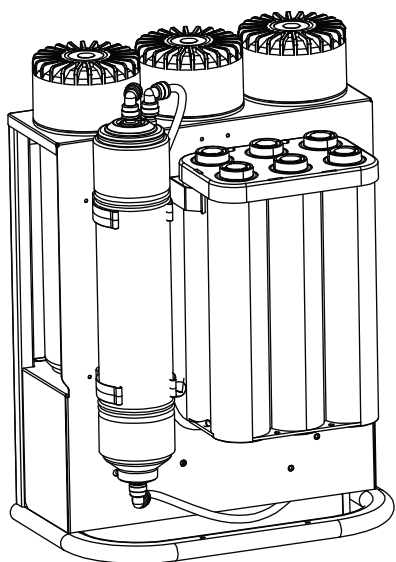
1

CẢNH BÁO AN TOÀN

- ▶ Chọn vị trí lắp đặt gần nguồn nước, nguồn điện và thuận tiện cho việc thoát nước thải.
- ▶ Nên chọn vị trí lắp đặt tránh tiếp xúc trực tiếp với ánh nắng mặt trời hoặc nơi có nhiệt độ cao.
- ▶ Dễ dàng cho thao tác lắp đặt, bảo dưỡng, và thay thế lõi lọc.
- ▶ Nguồn nước cấp đầu vào: Nguồn nước cấp đầu vào cho hệ thống máy lọc nước phải đạt tiêu chuẩn QCVN02:2009/BYT.
- ▶ Trong trường hợp áp lực nước yếu, máy cần phải đấu tắt hoặc bật công tắc van áp thấp.
- ▶ Nếu không có nước cấp hoặc nước cấp không đủ cho hoạt động của máy, khách hàng vui lòng ngắt điện và kiểm tra lại nguồn nước đầu vào.
- ▶ Không kết nối nguồn nước nóng với máy lọc nước RO.
- ▶ Sử dụng điện áp đúng theo thông số kỹ thuật của máy (220V/50Hz).
- ▶ Không sử dụng với các ổ điện không đảm bảo an toàn.
- ▶ Không thao tác với phích cắm khi tay ướt.
- ▶ Máy cũ không sử dụng nên thu hồi tại shop để nhà máy thu hồi.
- ▶ Các sản phẩm lõi thay ra nên được xả đúng nơi quy định, thùng rác dành cho nhựa tái sinh.

2

CẤU TẠO



Hình ảnh chỉ mang tính chất minh họa

Hệ thống lọc RO

LỖI SỐ 1: SMAX DUO 1 - VI LỌC

- ▶ Loại bỏ các chất cặn bã, chất bẩn, cát, sạn, bùn, tảo rêu và các chất rắn có kích thước trên 5 micron trong nguồn nước sử dụng
- ▶ **Vật liệu:** Polypropylene

LỖI SỐ 2: SMAX DUO 3- POST CARBON

- ▶ Loại bỏ chất hữu cơ, chất tạo màu, mùi Clo khó chịu trong nước... đồng thời bảo vệ màng lọc RO khỏi các tác nhân Oxy hoá
- ▶ **Vật liệu:** Than hoạt tính dạng hạt

LỖI SỐ 3: SMAX DUO 3 - VI LỌC ĐA ĐIỂM

- ▶ Loại bỏ các chất cặn bã, chất bẩn, cát, sạn, bùn, tảo rêu và các chất rắn có kích thước trên 1 micron trong nguồn nước sử dụng
- ▶ **Vật liệu:** Polypropylene 1 micron

LỖI SỐ 4: MÀNG RO SMAX 100 GPD THAY NHANH

- ▶ Kích thước lỗ lọc 0.1 – 0.5 Nanomet, loại bỏ hầu hết các chất rắn, ion, vi khuẩn, virus, chất hữu cơ... làm cho nước trở nên tinh khiết
- ▶ **Vật liệu:** Màng mỏng TFC (thin film composite)

Các lõi lọc chức năng

LỖI SỐ 5: MINERAL

- ▶ Bổ sung khoáng chất cần thiết cho cơ thể
- ▶ Nâng cao pH, hỗ trợ trung hòa axit dư giúp cơ thể khỏe hơn
- ▶ Làm vị nước ngon hơn
- ▶ **Vật liệu:** Đá khoáng tự nhiên

LỖI SỐ 6: T33-GAC

- ▶ Than hoạt tính gáo dừa có tác dụng xử lý chất hữu cơ, màu, mùi
- ▶ Ổn định lại vị ngọt tự nhiên của nước, phù hợp với nhu cầu sử dụng của mọi người
- ▶ **Vật liệu:** Than hoạt tính gáo dừa

LỖI SỐ 7: FAR INFRARED

- ▶ Lõi chứa các hạt bóng gốm có khả năng hấp thụ năng lượng nhiệt bên ngoài để phát ra các tia hồng ngoại xa. Dưới tác dụng của tia hồng ngoại xa, nước sẽ được hoạt hóa để hấp thụ vào trong cơ thể
- ▶ **Vật liệu:** Hạt Bioceramic

LỖI SỐ 8: TOURMALINE

- ▶ Tạo ion âm có lợi cho cơ thể và hoạt hóa nước giúp cơ thể dễ dàng hấp thụ
- ▶ **Vật liệu:** Hạt Tourmaline, Bioceramic

LỖI SỐ 9: HYDROGEN

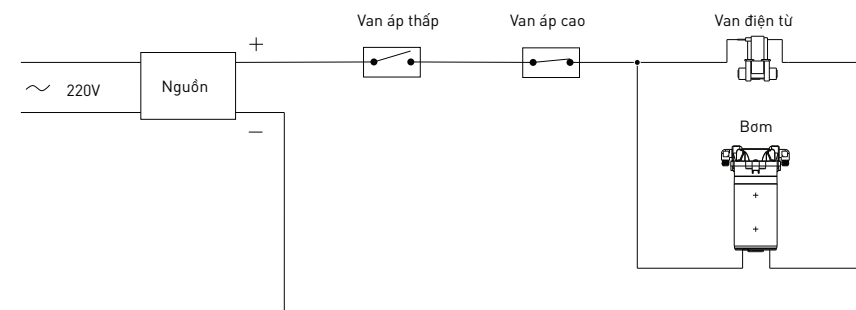
- ▶ Bổ sung hydrogen hoạt hóa trong nước
- ▶ Hỗ trợ làm giảm các chất oxy hóa, loại bỏ các gốc tự do có hại trong cơ thể, giúp giảm các tác nhân gây ung thư
- ▶ **Vật liệu:** Hạt hydrogen, than hoạt tính gáo dừa

LỖI SỐ 10: NANO SILVER

- ▶ Tiêu diệt vi khuẩn, chống tái nhiễm khuẩn
- ▶ Ngăn chặn 100% vi khuẩn xâm nhập từ không khí
- ▶ **Vật liệu:** Vật liệu phủ nano bạc, than hoạt tính gáo dừa

3

SƠ ĐỒ ĐƯỜNG ĐIỆN



Chất liệu: Giấy C140