

1 Cảnh báo

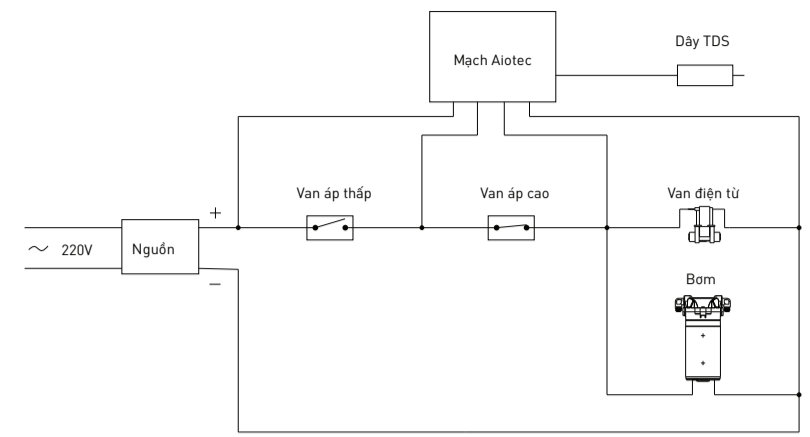
- Thiết bị được thiết kế không để dùng cho người bị suy giảm về thể chất, giác quan hay thần kinh, trừ khi họ được giám sát hay hướng dẫn sử dụng thiết bị với người chịu trách nhiệm về sự an toàn của họ.
- Thiết bị được thiết kế để sử dụng trong nhà. Đặt máy theo phương thẳng đứng, bề mặt bằng phẳng. Giữ cho các cửa thông gió ở thiết bị không bị vật che khuất.
- Để đảm bảo an toàn cho người và thiết bị, khi sử dụng sản phẩm mang điện cần có dây tiếp đất (địa).
- Nếu dây nguồn hỏng, phải thay thế bằng linh kiện chính hãng thông qua các đại lý được ủy quyền của Karofi hoặc nhân viên có chuyên môn nhằm tránh rủi ro.
- Phải súc rửa hệ thống lõi lọc trước khi sử dụng.
- Trong trường hợp áp lực nước yếu, máy cần phải tắt hoặc bật công tắc van áp thấp. Nếu không có nước cấp hoặc nước cấp không đủ cho hoạt động của máy, khách hàng vui lòng ngắt điện và kiểm tra lại nguồn nước đầu vào.
- Không** để trẻ em chơi đùa với sản phẩm.
- Không** sử dụng mẫu vòi khác, chỉ sử dụng mẫu vòi có sẵn của nhà sản xuất.

3 Hệ thống lõi lọc

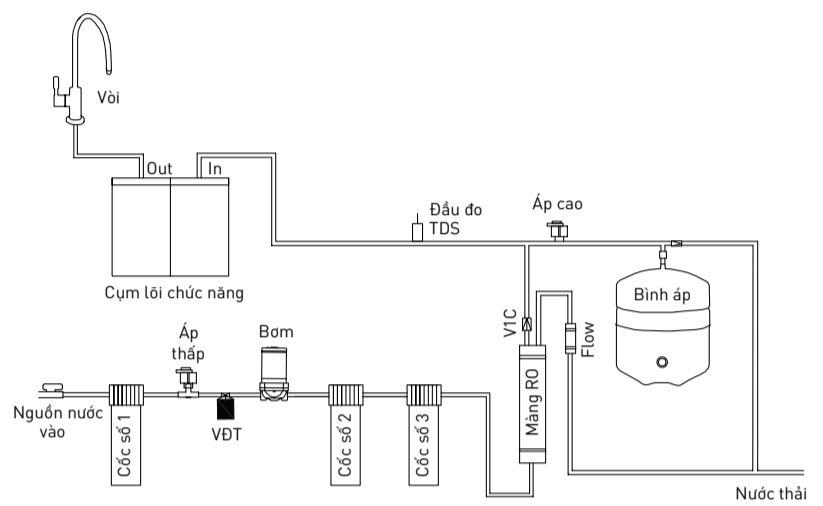
Tên linh kiện	Chức năng	Công dụng chính	Thời gian sử dụng ⁽¹⁾	Xuất xứ
Smax Pro 1	Lõi lọc thô	3 lớp vi lọc, tăng 1,5 lần khả năng loại bỏ tạp chất, cặn bẩn, rong rêu trong nước	12 tháng	Việt Nam
Smax Pro 2	Lõi lọc thô	Loại bỏ tạp chất và khử các mùi khó chịu trong nước, hỗ trợ bảo vệ màng RO khỏi các tác nhân oxy hóa	12 tháng	Việt Nam
Smax Pro 3	Lõi lọc thô	5 lớp vi lọc, tăng 1,5 lần khả năng loại bỏ tạp chất có kích thước siêu nhỏ, hỗ trợ tăng tuổi thọ màng RO	12 tháng	Việt Nam
Màng RO	Màng RO 100 GPD	Loại bỏ hầu hết các chất rắn, ion kim loại nặng, vi khuẩn... làm cho nước trở nên tinh khiết.	36 tháng	Mỹ
Mineral (Khoáng đá)	Lõi chức năng	Bổ sung khoáng chất cho nước Trung hòa axit dư..	12 tháng	Việt Nam
T33-GAC	Lõi chức năng	Ổn định vị ngọt tự nhiên cho nước.	12 tháng	Việt Nam
ORP Alkaline	Lõi chức năng	Giảm ORP của nước, giúp tăng cường miễn dịch của cơ thể	12 tháng	Việt Nam
Tourmaline	Lõi chức năng	Tạo ion âm có lợi cho cơ thể và hoạt hóa nước	12 tháng	Việt Nam
Hydrogen Plus	Lõi chức năng	Giảm các tác nhân gây oxy hóa có hại cho cơ thể	12 tháng	Việt Nam
Nano silver Plus (Nano bạc)	Lõi chức năng	Chống tái nhiễm khuẩn cho nguồn nước đầu ra.	12 tháng	Việt Nam

(*) : Thời gian sử dụng được căn cứ theo điều kiện nước máy đầu vào tiêu chuẩn. Thời gian sử dụng sẽ bị ảnh hưởng theo chất lượng nước đầu vào thực tế

2 Sơ đồ mạch điện



4 Sơ đồ đường nước



5 Hướng dẫn sử dụng an toàn

1. Sử dụng nguồn điện áp đúng theo thông số kỹ thuật của máy [220V/50Hz]

2. Kiểm tra ổ điện, phích cắm trước khi sử dụng

3. Không thao tác cắm điện khi tay ướt

4. Ngắt nguồn điện khi kiểm tra, sửa chữa, thay thế lõi lọc...

5. Đóng van cấp nước cho máy trước khi sửa chữa

6. Lắp gioăng cốc lọc thô

Gioăng cốc phải đảm bảo sạch sẽ không bám bẩn

Gioăng cốc lọc thô phải được đặt phẳng, áp sát đều với phần gờ chặn của cốc

Nắp cốc lắp theo chiều thẳng đứng từ trên xuống, vặn vào theo chiều kim đồng hồ. Tránh vặn đi vặn lại nắp cốc để không bị hỏng gioăng.

6 Hướng dẫn lắp đặt

1. Khóa hệ thống nước nguồn của gia đình (hoặc tại nơi lắp thiết bị)

2. Mở van xả hết nước đọng trong hệ thống đường ống. Kết nối van chuyển đổi đầu vào của thiết bị với đường nước gia đình

3. Kết nối đường nước với các cổng kết nối của thiết bị.

* Không đấu chung **đường thoát tràn** với đường nước thải.

7 Hướng dẫn thao tác

Tính năng thông minh

TÍNH NĂNG	
Công tắc điều khiển van áp thấp	X
Tự động báo thay lõi	X
Hiển thị thời gian hoạt động còn lại của lõi lọc	X
Tự động cảnh báo nước cấp yếu	X
Hiển thị chỉ số tinh khiết đầu ra ⁽¹⁾	X
Hiển thị trạng thái kết nối WIFI	X

(1) **Chỉ số tinh khiết:** Thể hiện cho độ sạch của nước, thường được thể hiện qua chỉ số TDS (Total Dissolved Solids) - Tổng lượng chất rắn hòa tan trong nước bao gồm khoáng chất, muối hoặc kim loại tồn tại trong một thể tích nước nhất định được biểu thị bằng đơn vị mg/L hoặc ppm (phần triệu).

(2) **Thiết bị đo TDS được lắp đặt để đo TDS ngay sau màng lọc RO để đánh giá chất lượng của hệ thống lọc cũng như cảnh báo khi màng hoặc hệ thống lọc gặp vấn đề.** TDS nước ở vòi đã được bổ sung khoáng chất sau các lõi chức năng nên sẽ có chỉ số TDS cao hơn so với nước sau màng lọc RO.

(3) **Trạng thái kết nối WIFI của thiết bị:**

- Chuẩn bị kết nối: Đèn tín hiệu nhấp nháy liên tục.
- Đang kết nối: Đèn tín hiệu nhấp chậm.
- Kết nối ổn định: Đèn tín hiệu sáng xanh liên tục.
- Không có kết nối: Không có đèn tín hiệu.

Hiển thị

HIỂN THỊ	
Máy hoạt động liên tục quá 5 giờ không nghỉ	0 1
Lõi lọc số 1 tắc, hoặc nước cấp đầu vào yếu, không ổn định	0 2
Không có nước cấp đầu vào	0 4
Báo lõi lọc phải thay thế	0 0
Hiển thị thời gian hoạt động còn lại	0 999
Hiển thị chỉ số tinh khiết đầu ra ⁽²⁾	0 20
Hiển thị trạng thái kết nối WIFI ⁽³⁾	0 20

Thao tác xem/reset lõi lọc

Xem thời gian lõi:

- ▶ Mở khóa bàn phím cảm ứng, sử dụng "⬆️⬇️" di chuyển tới màn hình lõi lọc muốn xem thời gian
- ▶ Màn hình hiển thị bên tay trái là thứ tự lõi lọc. Màn hình hiển thị bên tay phải là thời gian còn lại của lõi lọc (tính theo giờ)

Reset (cài đặt thời gian) lõi:

- ▶ Mở khóa bàn phím cảm ứng, sử dụng "⬆️⬇️" di chuyển tới màn hình lõi lọc reset
- ▶ Ấn giữ phím "⊕" trong 3 giây, còi báo kêu, lõi đã được cài đặt lại thời gian.
- ▶ Ấn giữ phím "⊕" trong 3 giây để hoàn thành việc cài đặt lõi. Màn hình trở về trạng thái ban đầu

Mọi sự cố
vui lòng liên hệ

Tổng đài 1900 6418