

### 1 Cảnh báo

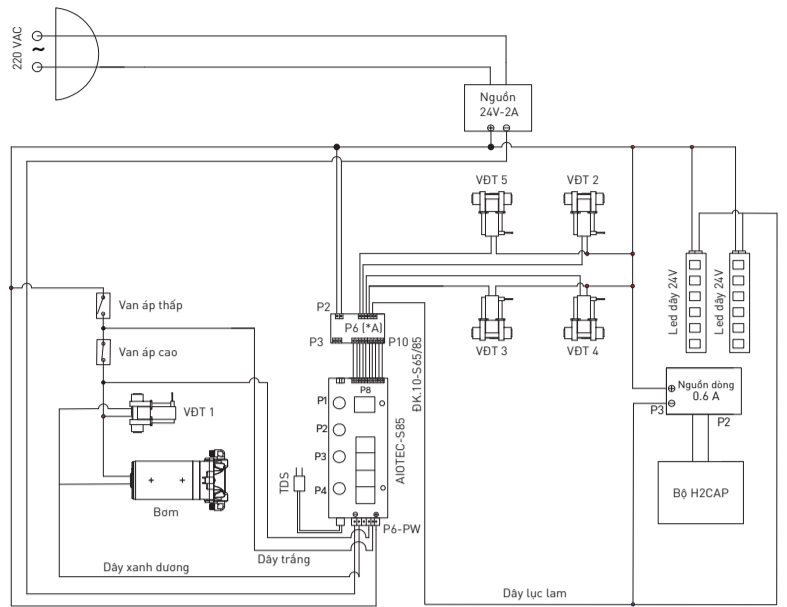
- Thiết bị được thiết kế không để dùng cho người bị suy giảm về thể chất, giác quan hay thần kinh, trừ khi họ được giám sát hay hướng dẫn sử dụng thiết bị với người chịu trách nhiệm về sự an toàn của họ.
- Thiết bị được thiết kế để sử dụng trong nhà. Đặt máy theo phương thẳng đứng, bề mặt bằng phẳng. Giữ cho các cửa thông gió ở thiết bị không bị vật che khuất.
- Để đảm bảo an toàn cho người và thiết bị, khi sử dụng sản phẩm điện mang điện cần có dây tiếp đất (địa).
- Nếu dây nguồn hỏng, phải thay thế bằng linh kiện chính hãng thông qua các đại lý được ủy quyền của Karofi hoặc nhân viên có chuyên môn nhằm tránh rủi ro.
- **Phải** rửa hệ thống lõi lọc trước khi sử dụng.
- **Chế độ xả sạch khi khởi động:** Khi cắm điện khởi động máy, lúc này máy vào chu trình xả sạch lõi trong 2 phút. Trong quá trình này thì Led 7 thanh lớn sẽ nháy "8888" và khóa phím lấy nước. Hết chu trình, máy trở về màn hình TDS.
- **Không** để trẻ em chơi đùa với sản phẩm.
- **Không** sử dụng sản phẩm trong vòng ít nhất là 2h sau khi sản phẩm được di chuyển đến nơi khác.
- **Không** sử dụng mẫu vòi khác, chỉ sử dụng mẫu vòi có sẵn từ nhà sản xuất.

### 2 Hệ thống lõi lọc

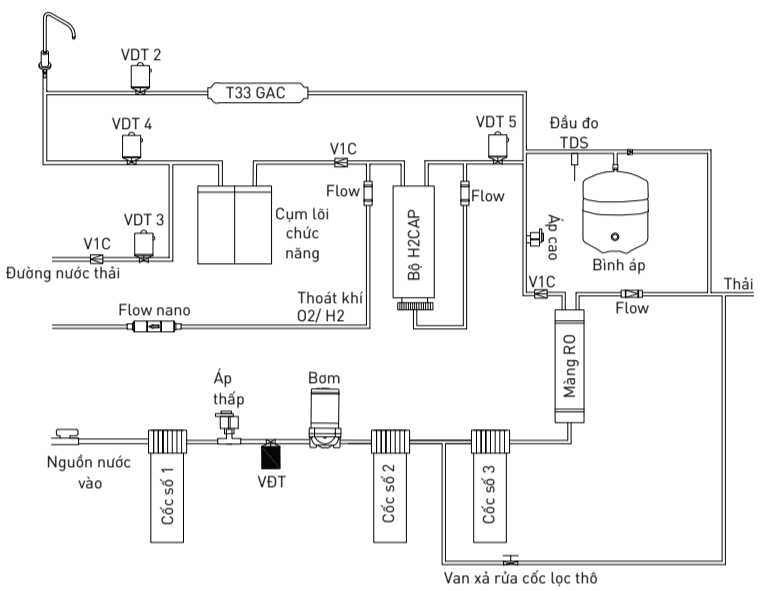
| Tên linh kiện       | Chức năng       | Công dụng chính   | Thời gian sử dụng <sup>(*)</sup> | Xuất xứ  |
|---------------------|-----------------|---|----------------------------------|----------|
| Lõi Smax Pro 1      | Lõi lọc thô     | Loại bỏ các loại chất bẩn có kích thước trên 5 micromet                                       | 12 tháng                         | Việt Nam |
| Lõi Smax Pro 2      | Lõi lọc thô     | Loại bỏ các chất hữu cơ, màu, mùi khó chịu trong nước   | 12 tháng                         | Việt Nam |
| Lõi Smax Pro 3      | Lõi lọc thô     | Loại bỏ các loại chất bẩn có kích thước trên 1 micromet                                       | 12 tháng                         | Việt Nam |
| Màng RO             | Màng RO 100 GPD | Loại bỏ hầu hết các chất rắn, ion kim loại nặng, vi khuẩn... làm cho nước trở nên tinh khiết. | 36 tháng                         | Mỹ       |
| Mineral (Khoáng đá) | Lõi chức năng   | Bổ sung khoáng chất cho nước Trung hòa axit dư..  | 12 tháng                         | Việt Nam |
| T33-GAC             | Lõi chức năng   | Ổn định vị ngọt tự nhiên cho nước.  | 12 tháng                         | Việt Nam |
| ORP Alkaline        | Lõi chức năng   | Nâng cao pH cho nước  | 12 tháng                         | Việt Nam |
| Tourmaline          | Lõi chức năng   | Tạo ion âm có lợi cho cơ thể và hoạt hóa nước   | 12 tháng                         | Việt Nam |
| Hydrogen Plus       | Lõi chức năng   | Giảm các tác nhân gây oxy hóa có hại cho cơ thể   | 12 tháng                         | Việt Nam |
| Nano sliver         | Lõi chức năng   | Chống tái nhiễm khuẩn cho nguồn nước đầu ra.  | 12 tháng                         | Việt Nam |
| T33-GAC             | Lõi chức năng   | Ổn định vị ngọt tự nhiên cho nước.  | 12 tháng                         | Việt Nam |
| Bộ điện phân        | Hydro - ion     | Tạo Hydro ion cho nước  | 36 tháng                         | Việt Nam |

(\*): Thời gian dùng được căn cứ theo điều kiện nước máy đầu vào tiêu chuẩn.

### 3 Sơ đồ đường nước



### 4 Sơ đồ mạch điện



### 5 Hướng dẫn sử dụng an toàn

|   |  |   |
|---|--|---|
| <p>1. Sử dụng nguồn điện áp đúng theo thông số kỹ thuật của máy (220V/50Hz)</p>   | <p>3. Không sử dụng với những ổ điện không được cố định chắc chắn, an toàn</p> | <p>5. Ngắt nguồn điện khi kiểm tra, sửa chữa, thay thế lõi lọc...</p> |
| <p>2. Kiểm tra ổ điện, phích cắm trước khi sử dụng</p>  | <p>4. Không thao tác với phích cắm khi tay ướt</p>                             | <p>6. Đóng van cấp nước cho máy trước khi sửa chữa</p>                |
| <p>7. Lắp gioăng cốc lọc thô<br/>Gioăng cốc phải đảm bảo sạch sẽ không bám bẩn<br/>Gioăng cốc lọc thô phải được đặt phẳng, áp sát đều với phần gờ chặn của cốc<br/>Nắp cốc lắp theo chiều thẳng đứng từ trên xuống, vận vào theo chiều kim đồng hồ.<br/>Tránh vận đi vận lại nắp cốc để không bị hỏng gioăng.</p> |  |   |

### 6 Hướng dẫn lắp đặt

|  |   |
|--|---|
| <p>1. Khóa hệ thống nước nguồn của gia đình (hoặc tại nơi lắp thiết bị)</p>  | <p>4. Lắp lõi lọc thô vào cốc<br/>- Tháo bỏ bao bì lõi lọc thô rồi cho vào cốc<br/>- Lắp gioăng cốc lọc thô và vận chặt lắp cốc bằng tay vận</p>  |
| <p>2. Mở van xả hết nước đọng trong hệ thống đường ống<br/>Kết nối van chuyển đổi đầu vào của thiết bị với đường nước gia đình</p>   | <p>5. Vệ sinh cốc lọc thô trước khi thay thế lõi mới<br/>- Kết nối máy với nguồn điện<br/>- Để máy chạy, bình áp đẩy nhấn nút lấy nước tinh khiết để cho nước ra<br/>- Tiến hành xả rửa hệ lõi chức năng trong khoảng 30 phút hoặc đến khi nước không còn màu đen hoặc cặn bẩn trước khi sử dụng</p>                          |
| <p>3. Kết nối đường nước với các cổng kết nối của thiết bị.<br/>* Không đấu chung đường thông hơi với đường nước thải.<br/>* Dây đi đường nước thải và thông hơi không được cao hơn vị trí kết nối vào máy</p> | <p>6. Thay lõi lọc khi tới thời gian sử dụng<br/>- Vệ sinh cốc lọc thô trước khi thay thế lõi mới<br/>- Mở nắp trước sau đó mở van xả cốc trong 3 phút.<br/>- Sau 3 phút xả cốc, mở đỉnh tủ và tháo nắp cốc.<br/>- Tháo bỏ lõi lọc cũ, vệ sinh cốc lọc thô và thay thế lõi mới<br/>- Đóng van xả cốc và sẵn sàng sử dụng.</p> |

### 7 Hướng dẫn thao tác



#### Thao tác lấy nước

##### Nước ion Kiềm

➤ Nhấn giữ phím "NƯỚC ION KIỀM" trong 0,5s để lấy nước ion kiềm. Còi kêu bíp và màn hình sáng H ở Led đơn và sáng led xoay vòng ở cả khối led 7 thanh lớn.

➤ Nhấn nút bất kỳ để dừng lấy nước. Màn hình led trở về hiển thị TDS của nước

##### Nước tinh khiết

➤ Nhấn giữ phím "NƯỚC TINH KHIẾT" trong 0,5s để lấy nước tinh khiết. Còi kêu bíp và màn hình sáng H ở Led đơn và sáng led xoay vòng nhỏ ở 2 led đầu khối led 7 thanh

➤ Nhấn nút bất kỳ để dừng lấy nước. Màn hình led trở về hiển thị TDS của nước

#### Thao tác xem/reset lõi lọc

##### Xem thời gian lõi:

➤ Nhấn phím "KIỂM TRA LỖI" để xem thời gian sử dụng còn lại của lõi lọc. Màn hình sẽ hiển thị lõi lọc theo từng lần ấn.

➤ Số hiển thị tại màn hình bên trái là số thứ tự của lõi.

1 (lõi lọc thô 1) - 2 (lõi lọc thô 2) - 3 (lõi lọc thô 3) - 4 (Màng RO) - C (Cụm lõi chức năng)

➤ Số hiển thị tại màn hình phải là thời gian sử dụng còn lại của lõi lọc (tính theo giờ).

Sau 5s nếu không thao tác thì trở về màn hình mặc định (hiển thị chỉ số tinh khiết).

##### Reset thời gian lõi (sử dụng khi thay thế lõi lọc mới):

➤ Ấn "KIỂM TRA LỖI" đến lõi cần reset (cài đặt lại cấu hình).

➤ Ấn giữ phím "KIỂM TRA LỖI" trong 5s để reset lõi. Lúc này thời gian lõi được chọn sẽ về gốc ban đầu.

### 8 Các lỗi thường gặp

| Tên lỗi                                | Nguyên nhân  | Biện pháp khắc phục   |
|--|--|---|
| Máy không hoạt động                    | 1. Sai nguồn điện.<br>2. Dây nguồn hỏng.   | 1. Kiểm tra lại nguồn điện. Đảm bảo nguồn 220 V/ 50Hz<br>2. Thay dây nguồn mới.                           |
| Tiếng ồn lạ, bất thường                | 1. Vị trí đặt máy không bằng phẳng.<br>2. Máy bị chạm vào các thiết bị khác khi hoạt động. | 1. Đặt máy trên mặt sàn bằng phẳng, cứng vững.<br>2. Đảm bảo có thiết bị khác chạm vào máy khi hoạt động. |
| Nước có vẩn đục màu đen                | 1. Chưa hoặc rửa chưa kỹ hệ thống lõi lọc trước khi sử dụng                                | 1. Rửa lại hệ thống lõi lọc của máy.  |
| Lỗi E1<br>Hiện thị trên mạch           | 1. Cảnh báo bơm hoạt động liên tục quá 5 giờ   | 1. Khởi động lại mạch   |
| Lỗi E2<br>Hiện thị trên mạch           | 1. Nước cấp đầu vào yếu  | 1. Lỗi mất khi nguồn cấp nước đầu vào ổn định.  |
| Lỗi E3<br>Hiện thị trên mạch           | 1. Chạm nhiều phím cùng lúc<br>2. Phần kính mạch bị tràn nước, đặt khăn ướt                | 1. Chạm chính xác vị trí nút<br>2. Giữ phần kính mạch khô   |
| Lỗi E4<br>Hiện thị trên mạch           | 1. Mất nước đầu vào  | 1. Lỗi hết khi có nước nguồn đi vào trong máy   |
| Lỗi đèn TDS nháy, còi kêu 10 tiếng bíp | 1. TDS vượt ngưỡng cho phép  | 1. Xem xét lại nguồn nước, màng lọc<br>2. Gọi bảo hành  |
| Lỗi đèn lõi nháy, còi kêu 10 tiếng bíp | 1. Cảnh báo đã tới thời gian thay lõi  | 1. Thay lõi, màng lọc theo cảnh báo<br>2. Cài lại thời gian cho lõi                                       |

Mọi sự cố  
vui lòng liên hệ

Tổng đài 1900 6418