

1 Cảnh báo

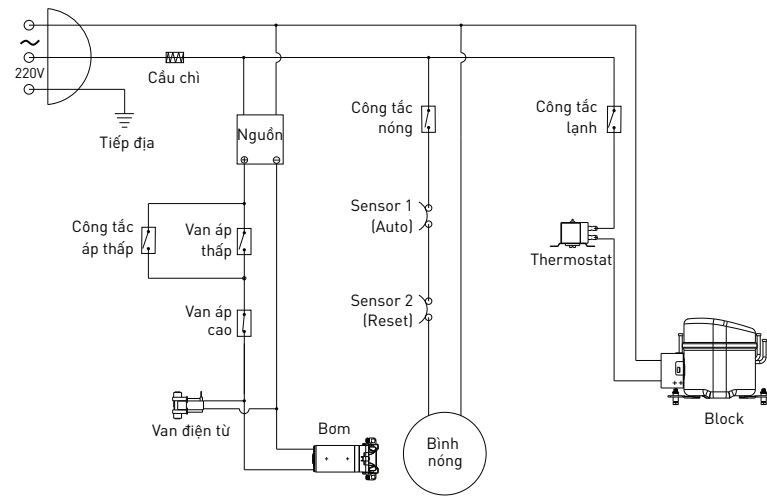
- Thiết bị được thiết kế không để dùng cho người bị suy giảm về thể chất, giác quan hay thần kinh, trừ khi họ được giám sát hay hướng dẫn sử dụng thiết bị với người chịu trách nhiệm về sự an toàn của họ.
- Thiết bị được thiết kế để sử dụng trong nhà. Đặt máy theo phương thẳng đứng, bề mặt bằng phẳng. Giữ cho các cửa thông gió ở thiết bị không bị vật che khuất.
- Để đảm bảo an toàn cho người và thiết bị, khi sử dụng sản phẩm mang điện cần có dây tiếp đất (địa).
- Nếu dây nguồn hỏng, phải thay thế bằng linh kiện chính hãng thông qua các đại lý được ủy quyền của Karofi hoặc nhân viên có chuyên môn nhằm tránh rủi ro.
- Phải rửa hệ thống lõi lọc trước khi sử dụng.
- Trong trường hợp áp lực nước yếu, máy cần phải đầu tắt hoặc bật công tắc van áp thấp.
- Nếu không có nước cấp hoặc nước cấp không đủ cho hoạt động của máy, khách hàng vui lòng ngắt điện và kiểm tra lại nguồn nước đầu vào.
- Không** để trẻ em chơi đùa với sản phẩm.
- Không** sử dụng mẫu vòi khác, chỉ sử dụng mẫu vòi có sẵn của nhà sản xuất.
- Không** sử dụng sản phẩm trong vòng ít nhất 2 giờ sau khi sản phẩm được di chuyển đến nơi khác.
- Không** bật công tắc nước nóng khi vòi nóng chưa có nước.
- Không** bật công tắc nước lạnh khi vòi lạnh chưa có nước.

3 Hệ thống lõi lọc

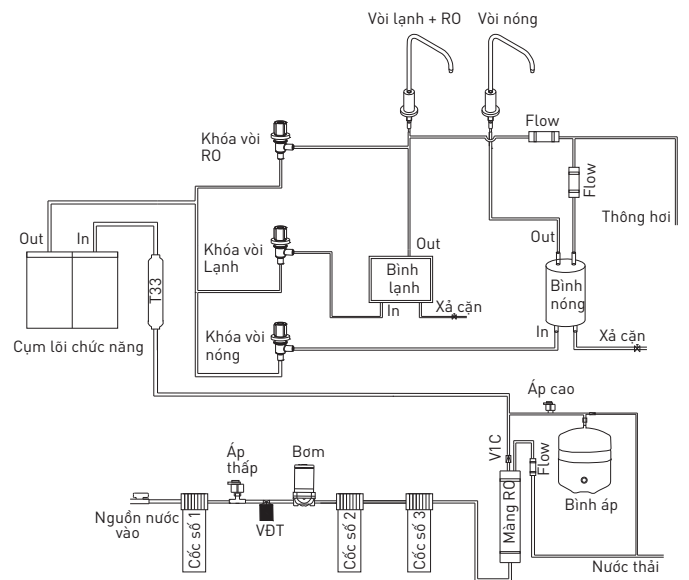
Tên linh kiện	Chức năng	Công dụng chính	Thời gian sử dụng(*)	Xuất xứ
Lõi lọc số 1	Lõi lọc thô	Loại bỏ các loại chất bẩn có kích thước trên 5 micromet	12 tháng	Việt Nam
Lõi lọc số 2	Lõi lọc thô	Loại bỏ các chất hữu cơ, màu, mùi khó chịu trong nước	12 tháng	Việt Nam
Lõi lọc số 3	Lõi lọc thô	Loại bỏ các loại chất bẩn có kích thước trên 1 micromet	12 tháng	Việt Nam
Màng RO	Màng RO 100 GPD	Loại bỏ hầu hết các chất rắn, ion kim loại nặng, vi khuẩn... làm cho nước trở nên tinh khiết.	36 tháng	Mỹ
T33-GAC	Lõi chức năng	Ổn định vị ngọt tự nhiên cho nước	12 tháng	Việt Nam
Mineral (Khoáng đá)	Lõi chức năng	Bổ sung khoáng chất cho nước Trung hòa axit dư..	12 tháng	Việt Nam
Bioceramic	Lõi chức năng	Bổ sung khoáng vi lượng, ổn định vị và pH của nước	12 tháng	Việt Nam
Farinfrared	Lõi chức năng	Phát tia hồng ngoại hoạt hóa nước giúp nước dễ hấp thu	12 tháng	Việt Nam
Tourmaline	Lõi chức năng	Tạo ion âm có lợi cho cơ thể và hoạt hóa nước	12 tháng	Việt Nam
T33-GAC	Lõi chức năng	Ổn định vị ngọt tự nhiên cho nước.	12 tháng	Việt Nam
Nano silver Plus (Nano bạc)	Lõi chức năng	Chống tái nhiễm khuẩn cho nguồn nước đầu ra.	12 tháng	Việt Nam

(*) Thời gian dùng được căn cứ theo điều kiện nước máy đầu vào tiêu chuẩn. Thời gian sử dụng sẽ bị ảnh hưởng theo chất lượng nước đầu vào thực tế

2 Sơ đồ mạch điện



4 Sơ đồ đường nước



5 Hướng dẫn sử dụng an toàn

1. Sử dụng nguồn điện áp đúng theo thông số kỹ thuật của máy (220V/50Hz)

3. Không bật công tắc Nóng/Lạnh khi chưa có nước chảy ra từ vòi.

2. Kiểm tra ổ điện, phích cắm trước khi sử dụng

4. Không thao tác với phích cắm khi tay ướt

5. Ngắt nguồn điện khi kiểm tra, sửa chữa, thay thế lõi lọc...

6. Phải rửa bình nóng - bình lạnh cho lần sử dụng đầu tiên
 Mở khóa vòi nóng, xả rửa bình trước khi bật công tắc nóng.
 Xả bỏ 3 - 5 lít nước đầu tiên để đảm bảo chất lượng nước đầu ra.
 Mở khóa vòi lạnh, xả rửa bình trước khi bật công tắc lạnh.
 Xả bỏ 3 - 5 lít nước đầu tiên để đảm bảo chất lượng nước đầu ra.
**** Lưu ý: Chế độ nóng sẽ không hoạt động cho đến khi xả bỏ nước.**

6 Hướng dẫn lắp đặt

1. Khóa hệ thống nước nguồn của gia đình (hoặc tại nơi lắp thiết bị)

2. Mở van xả hết nước đọng trong hệ thống đường ống
 Kết nối van chuyển đổi đầu vào của thiết bị với đường nước gia đình.

3. Kết nối đường nước với các cổng kết nối của thiết bị
 * Không đấu chung đường thông hơi và đường nước thải với nhau

4. Rửa sạch toàn bộ hệ thống lõi lọc cho lần sử dụng đầu tiên
 - Khóa vòi nước Nóng - Nước Lạnh và rửa hệ thống lõi lọc thông qua vòi RO.
 - Rửa sạch khoảng 20 - 30 lít nước hoặc cho đến khi nước từ vòi RO không còn hiện tượng vẩn đục.

7 Hướng dẫn thao tác



Sản phẩm có hai vòi lấy nước:
 ▶ Vòi bên trái: Vòi lấy nước nóng
 ▶ Vòi bên phải: Vòi lấy nước lạnh và nước tinh khiết
 Bật công tắc Nóng (Hot) - Lạnh (Cold).

Thao tác lấy nước nóng - lạnh

- Để lấy nước nóng vui lòng xoay khóa nước nóng sang bên phải (ngược chiều kim đồng hồ).
- Để lấy nước lạnh vui lòng xoay khóa nước lạnh sang bên phải (ngược chiều kim đồng hồ).

Thao tác lấy nước tinh khiết

- Để lấy nước tinh khiết, vui lòng xoay khóa nước tinh khiết sang bên phải (ngược chiều kim đồng hồ)

8 Các lỗi thường gặp

Tên lỗi	Nguyên nhân	Biện pháp khắc phục
Máy không hoạt động	1. Sai nguồn điện. 2. Dây nguồn hỏng.	1. Kiểm tra lại nguồn điện. Đảm bảo nguồn 220V/50Hz 2. Thay dây nguồn mới.
Tiếng ồn lạ, bất thường	1. Vị trí đặt máy không bằng phẳng. 2. Máy bị chạm vào các thiết bị khác khi hoạt động.	1. Đặt máy trên mặt sàn bằng phẳng, cứng vững. 2. Đảm bảo ko có thiết bị khác chạm vào máy khi hoạt động.
Chế độ nóng không hoạt động	1. Máy chưa có điện 2. Role cảm biến nhiệt bị nhảy do bật chế độ nóng khi vòi nóng chưa có nước chảy	1. Kiểm tra lại dây nguồn và hệ thống điện. 2. Khởi động lại role cảm biến nhiệt.
Nước có vẩn đục màu đen	1. Chưa hoặc rửa chưa kỹ hệ thống lõi lọc trước khi sử dụng	1. Rửa lại hệ thống lõi lọc của máy.

Mọi sự cố
vui lòng liên hệ

Tổng đài 1900 6418