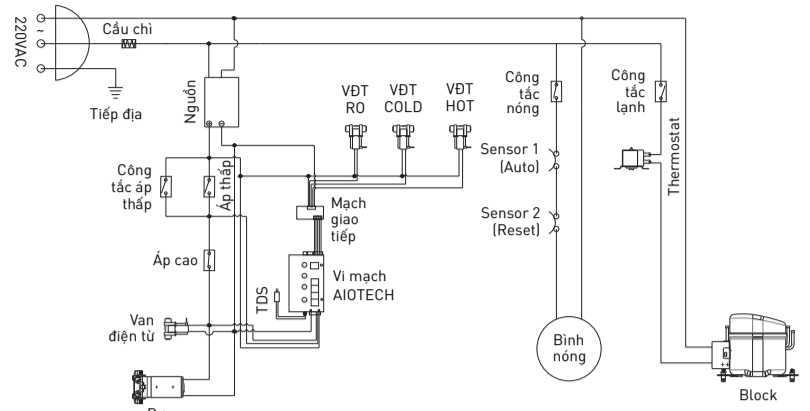


## 1 Cảnh báo

- Thiết bị được thiết kế không để dùng cho người bị suy giảm về thể chất, giác quan hay thần kinh, trừ khi họ được giám sát hay hướng dẫn sử dụng thiết bị với người chịu trách nhiệm về sự an toàn của họ.
- Thiết bị được thiết kế để sử dụng trong nhà. Đặt máy theo phương thẳng đứng, bề mặt bằng phẳng. Giữ cho các cửa thông gió ở thiết bị không bị vật che khuất.
- Để đảm bảo an toàn cho người và thiết bị, khi sử dụng sản phẩm mang điện cần có dây tiếp đất (địa).
- Nếu dây nguồn hỏng, phải thay thế bằng linh kiện chính hãng thông qua các đại lý được ủy quyền của Karofi hoặc nhân viên có chuyên môn nhằm tránh rủi ro.
- Phải rửa hệ thống lõi lọc trước khi sử dụng.
- Trong trường hợp áp lực nước yếu, máy cần phải tắt hoặc bật công tắc van áp thấp.
- Nếu không có nước cấp hoặc nước cấp không đủ cho hoạt động của máy, khách hàng vui lòng ngắt điện và kiểm tra lại nguồn nước đầu vào.
- Không** để trẻ em chơi đùa với sản phẩm.
- Không** sử dụng mẫu vòi khác, chỉ sử dụng mẫu vòi có sẵn của nhà sản xuất.
- Không** sử dụng sản phẩm trong vòng ít nhất 2 giờ sau khi sản phẩm được di chuyển đến nơi khác.
- Không** bật công tắc nước nóng khi vòi nóng chưa có nước.
- Không** bật công tắc nước lạnh khi vòi lạnh chưa có nước.

## 2 Sơ đồ mạch điện

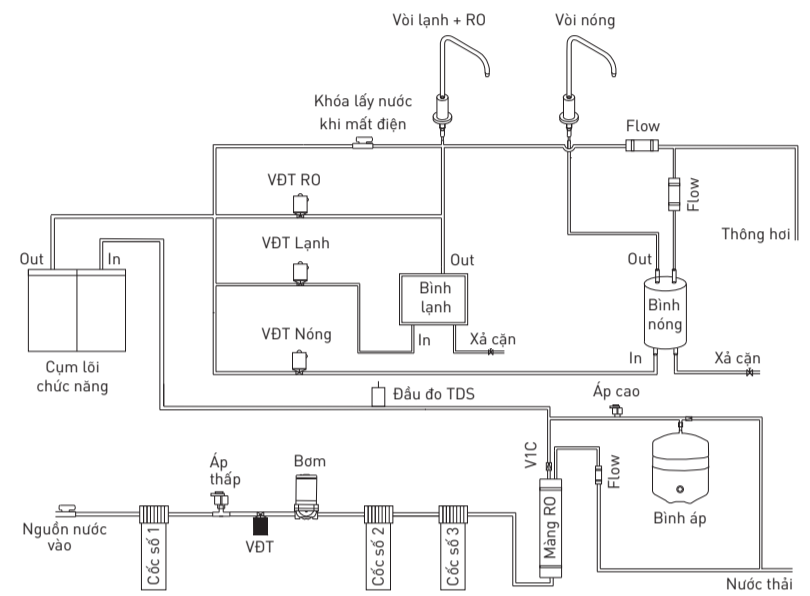


## 3 Hệ thống lõi lọc

Tên linh kiện	Chức năng	Công dụng chính	Thời gian sử dụng(*)	Xuất xứ
Smax Pro V1	Lõi lọc thô	Loại bỏ các loại chất bẩn có kích thước trên 5 micromet	12 tháng	Việt Nam
Smax Pro V2	Lõi lọc thô	Loại bỏ các chất hữu cơ, màu, mùi khó chịu trong nước	12 tháng	Việt Nam
Smax Pro V3	Lõi lọc thô	Loại bỏ các loại chất bẩn có kích thước trên 1 micromet	12 tháng	Việt Nam
Màng RO	Màng RO 100 GPD	Loại bỏ hầu hết các chất rắn, ion kim loại nặng, vi khuẩn.... làm cho nước trở nên tinh khiết.	36 tháng	Mỹ
Mineral (Khoáng đá)	Lõi chức năng	Bổ sung khoáng chất cho nước Trung hòa axit dư..	12 tháng	Việt Nam
T33-GAC	Lõi chức năng	Ổn định vị ngọt tự nhiên cho nước.	12 tháng	Việt Nam
ORP Alkaline	Lõi chức năng	Giảm ORP của nước, giúp tăng cường miễn dịch của cơ thể	12 tháng	Việt Nam
Tourmaline	Lõi chức năng	Tạo ion âm có lợi cho cơ thể và hoạt hóa nước	12 tháng	Việt Nam
Hydrogen Plus	Lõi chức năng	Giảm các tác nhân gây oxy hóa có hại cho cơ thể	12 tháng	Việt Nam
Nano silver Plus (Nano bạc)	Lõi chức năng	Chống tái nhiễm khuẩn cho nguồn nước đầu ra.	12 tháng	Việt Nam

(\*): Thời gian sử dụng được căn cứ theo điều kiện nước máy đầu vào tiêu chuẩn. Thời gian sử dụng sẽ bị ảnh hưởng theo chất lượng nước đầu vào thực tế

## 4 Sơ đồ đường nước



## 5 Hướng dẫn sử dụng an toàn

<p>1. Sử dụng nguồn điện áp đúng theo thông số kỹ thuật của máy (220V/50Hz)</p>	<p>3. Không bật công tắc Lạnh khi chưa có nước chảy ra từ vòi.</p>	<p>5. Ngắt nguồn điện khi kiểm tra, sửa chữa, thay thế lõi lọc...</p>
<p>2. Kiểm tra ổ điện, phích cắm trước khi sử dụng</p>	<p>4. Không thao tác với phích cắm khi tay ướt</p>	<p>6. Đóng van cấp nước cho máy trước khi sửa chữa</p>
<p><b>7. Lắp gioăng cốc lọc thô</b>                  Gioăng cốc phải đảm bảo sạch sẽ không bám bẩn                  Gioăng cốc lọc thô phải được đặt phẳng, áp sát đều với phần gờ chặn của cốc                  Nắp cốc lắp theo chiều thẳng đứng từ trên xuống, vặn vào theo chiều kim đồng hồ.                  Tránh vặn đi vặn lại nắp cốc để không bị hỏng gioăng.</p>		

## 6 Hướng dẫn lắp đặt

<p>1. Khóa hệ thống nước nguồn của gia đình (hoặc tại nơi lắp thiết bị)</p>	<p><b>4. Sục rửa toàn bộ hệ thống lõi lọc chức cho lần sử dụng đầu tiên</b></p> <ul style="list-style-type: none"> <li>Mở cánh cửa</li> <li>Tháo dây RO tại "<b>ĐẦU RA</b>" hoặc "<b>OUT</b>" của bộ lõi chức năng.</li> <li>Kết nối 1 đầu dây RO (dây RO đi kèm theo máy) vào "<b>ĐẦU RA</b>" hoặc "<b>OUT</b>" của bộ lõi chức năng và đầu còn lại với dụng cụ chứa nước thải</li> <li>Kết nối máy với nguồn điện</li> <li>Tiến hành xả rửa hệ lõi chức năng trong khoảng 30 phút hoặc đến khi nước không còn màu đen hoặc cặn bẩn</li> </ul>
<p>2. Mở van xả hết nước đọng trong hệ thống đường ống                  Kết nối van chuyển đổi đầu vào của thiết bị với đường nước gia đình</p>	<p><b>5. Vệ sinh cốc lọc thô trước khi thay thế lõi mới</b></p> <ul style="list-style-type: none"> <li>Mở cánh cửa</li> <li>Tháo rời khay giá đỡ cốc lọc thô ra ngoài</li> <li>Tháo nắp cốc, tháo bỏ lõi lọc cũ</li> <li>Vệ sinh cốc lọc thô, thay thế lõi lọc mới và sẵn sàng sử dụng.</li> </ul>
<p>3. Kết nối đường nước với các cổng kết nối của thiết bị.                  * Không đấu chung <b>đường thông hơi</b> với đường nước thải.</p>	

## 7 Hướng dẫn thao tác

### Lấy nước nóng:

- Ấn giữ phím "NƯỚC NÓNG" trong 2 s để lấy nước. Màn hình hiển thị "NONG".
- Ấn phím bất kỳ để dừng.

### Lấy nước lạnh:

- Ấn giữ phím "NƯỚC LẠNH" trong 0.5 s để lấy nước. Màn hình hiển thị "LANH".
- Ấn phím bất kỳ để dừng.

### Lấy nước lọc (nước RO):

- Ấn giữ phím "NƯỚC LỌC" trong 0.5 s để lấy nước. Màn hình hiển thị "LOC".
- Ấn phím bất kỳ để dừng.

### Kiểm tra lõi:

- Ấn "**KIỂM TRA LỖI**" để xem thời gian sử dụng còn lại của lõi lọc.
- Số hiển thị tại màn hình bên trái là số thứ tự của lõi.
  - 1 (lõi lọc thô 1) - 2 (lõi lọc thô 2) - 3 (lõi lọc thô 3) - 4 (Màng RO) - C (Cụm lõi chức năng).
- Số hiển thị tại màn hình bên phải là thời gian sử dụng còn lại của lõi lọc (tính theo giờ).
- Sau 5s nếu không thao tác thì trở về màn hình mặc định (hiển thị chỉ số tinh khiết).

### Reset thời gian lõi (sử dụng khi thay thế lõi lọc mới):

- Ấn "**KIỂM TRA LỖI**" đến lõi cần reset (cài đặt lại cấu hình).
- Ấn giữ phím "**KIỂM TRA LỖI**" trong 5s để reset lõi. Thời gian lõi được chọn sẽ về gốc ban đầu.

## 8 Các lỗi thường gặp

Tên lỗi	Nguyên nhân	Biện pháp khắc phục
Máy không hoạt động	1. Sai nguồn điện. 2. Dây nguồn hỏng.	1. Kiểm tra lại nguồn điện. Đảm bảo nguồn 220 V/ 50Hz 2. Thay dây nguồn mới.
Tiếng ồn lạ, bất thường	1. Vị trí đặt máy không bằng phẳng. 2. Máy bị chạm vào các thiết bị khác khi hoạt động.	1. Đặt máy trên mặt sàn bằng phẳng, cứng vững. 2. Đảm bảo ko có thiết bị khác chạm vào máy khi hoạt động.
Chế độ nóng không hoạt động	1. Máy chưa có điện	1. Kiểm tra lại dây nguồn và hệ thống điện.
Nước có vẩn đục màu đen	1. Chưa hoặc sục rửa chưa kỹ hệ thống lõi lọc trước khi sử dụng	1. Sục rửa lại hệ thống lõi lọc của máy.

Mọi sự cố  
vui lòng liên hệ



Tổng đài 1900 6418

## 1 Cảnh báo

- Thiết bị được thiết kế không để dùng cho người bị suy giảm về thể chất, giác quan hay thần kinh, trừ khi họ được giám sát hay hướng dẫn sử dụng thiết bị với người chịu trách nhiệm về sự an toàn của họ.
- Thiết bị được thiết kế để sử dụng trong nhà. Đặt máy theo phương thẳng đứng, bề mặt bằng phẳng. Giữ cho các cửa thông gió ở thiết bị không bị vật che khuất.
- Để đảm bảo an toàn cho người và thiết bị, khi sử dụng sản phẩm mang điện cần có dây tiếp đất (địa).
- Nếu dây nguồn hỏng, phải thay thế bằng linh kiện chính hãng thông qua các đại lý được ủy quyền của Karofi hoặc nhân viên có chuyên môn nhằm tránh rủi ro.
- Phải rửa hệ thống lõi lọc trước khi sử dụng.
- Trong trường hợp áp lực nước yếu, máy cần phải đầu tắt hoặc bật công tắc van áp thấp.
- Nếu không có nước cấp hoặc nước cấp không đủ cho hoạt động của máy, khách hàng vui lòng ngắt điện và kiểm tra lại nguồn nước đầu vào.
- Không** để trẻ em chơi đùa với sản phẩm.
- Không** sử dụng mẫu vòi khác, chỉ sử dụng mẫu vòi có sẵn của nhà sản xuất.
- Không** sử dụng sản phẩm trong vòng ít nhất 2 giờ sau khi sản phẩm được di chuyển đến nơi khác.
- Không** bật công tắc nước nóng khi vòi nóng chưa có nước.
- Không** bật công tắc nước lạnh khi vòi lạnh chưa có nước.

## 3 Hệ thống lõi lọc

Tên linh kiện	Chức năng	Công dụng chính	Thời gian sử dụng <sup>(*)</sup>	Xuất xứ
Smax Pro 1	Lõi lọc thô	Loại bỏ các loại chất bẩn có kích thước trên 5 micromet	12 tháng	Việt Nam
Smax Pro 2	Lõi lọc thô	Loại bỏ các chất hữu cơ, màu, mùi khó chịu trong nước	12 tháng	Việt Nam
Smax Pro 3	Lõi lọc thô	Loại bỏ các loại chất bẩn có kích thước trên 1 micromet	12 tháng	Việt Nam
Màng RO	Màng RO 100 GPD	Loại bỏ hầu hết các chất rắn, ion kim loại nặng, vi khuẩn.... làm cho nước trở nên tinh khiết.	36 tháng	Mỹ
Mineral (Khoáng đá)	Lõi chức năng	Bổ sung khoáng chất cho nước Trung hòa axit dư..	12 tháng	Việt Nam
T33-GAC	Lõi chức năng	Ổn định vị ngọt tự nhiên cho nước.	12 tháng	Việt Nam
ORP Alkaline	Lõi chức năng	Giảm ORP của nước, giúp tăng cường miễn dịch của cơ thể	12 tháng	Việt Nam
Tourmaline	Lõi chức năng	Tạo ion âm có lợi cho cơ thể và hoạt hóa nước	12 tháng	Việt Nam
Hydrogen Plus	Lõi chức năng	Giảm các tác nhân gây oxy hóa có hại cho cơ thể	12 tháng	Việt Nam
Nano silver Plus (Nano bạc)	Lõi chức năng	Chống tái nhiễm khuẩn cho nguồn nước đầu ra.	12 tháng	Việt Nam

(\*): Thời gian sử dụng được căn cứ theo điều kiện nước máy đầu vào tiêu chuẩn. Thời gian sử dụng sẽ bị ảnh hưởng theo chất lượng nước đầu vào thực tế

## 5 Hướng dẫn sử dụng an toàn

	1. Sử dụng nguồn điện áp đúng theo thông số kỹ thuật của máy (220V/50Hz)		3. Không bật công tắc Lạnh khi chưa có nước chảy ra từ vòi.		5. Ngắt nguồn điện khi kiểm tra, sửa chữa, thay thế lõi lọc...
	2. Kiểm tra ổ điện, phích cắm trước khi sử dụng		4. Không thao tác với phích cắm khi tay ướt		6. Đóng van cấp nước cho máy trước khi sửa chữa
	<b>7. Lắp gioăng cốc lọc thô</b> Gioăng cốc phải đảm bảo sạch sẽ không bám bẩn Gioăng cốc lọc thô phải được đặt phẳng, áp sát đều với phần gờ chặn của cốc Nắp cốc lắp theo chiều thẳng đứng từ trên xuống, vặn vào theo chiều kim đồng hồ. Tránh vặn đi vặn lại nắp cốc để không bị hỏng gioăng.				

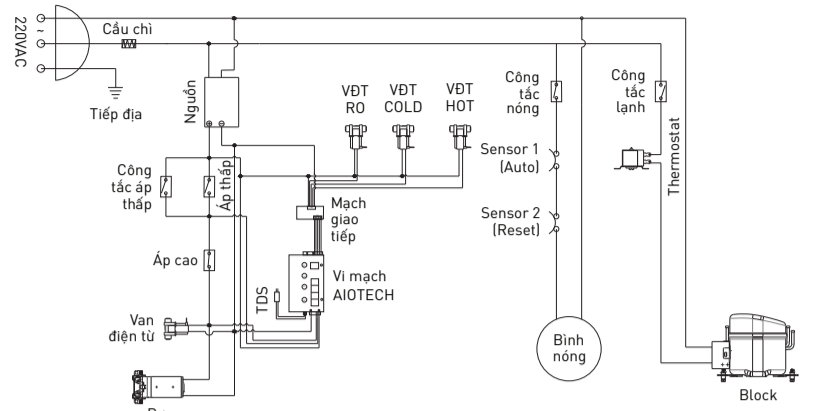
## 6 Hướng dẫn lắp đặt

	1. Khóa hệ thống nước nguồn của gia đình (hoặc tại nơi lắp thiết bị)	<b>4. Sục rửa toàn bộ hệ thống lõi lọc chức năng cho lần sử dụng đầu tiên</b> - Mở cánh cửa - Tháo dây RO tại " <b>ĐẦU RA</b> " hoặc " <b>OUT</b> " của bộ lõi chức năng. - Kết nối 1 đầu dây RO (dây RO đi kèm theo máy) vào " <b>ĐẦU RA</b> " hoặc " <b>OUT</b> " của bộ lõi chức năng và đầu còn lại với dụng cụ chứa nước thải - Kết nối máy với nguồn điện - Tiến hành xả rửa hệ lõi chức năng trong khoảng 30 phút hoặc đến khi nước không còn màu đen hoặc cặn bẩn			
	2. Mở van xả hết nước đọng trong hệ thống đường ống Kết nối van chuyển đổi đầu vào của thiết bị với đường nước gia đình	<b>5. Vệ sinh cốc lọc thô trước khi thay thế lõi mới</b> - Mở cánh cửa - Tháo rời khay giá đỡ cốc lọc thô ra ngoài - Tháo nắp cốc, tháo bỏ lõi lọc cũ - Vệ sinh cốc lọc thô, thay thế lõi lọc mới và sẵn sàng sử dụng.			
	3. Kết nối đường nước với các cổng kết nối của thiết bị. * Không đấu chung <b>đường thông hơi</b> với đường nước thải.				

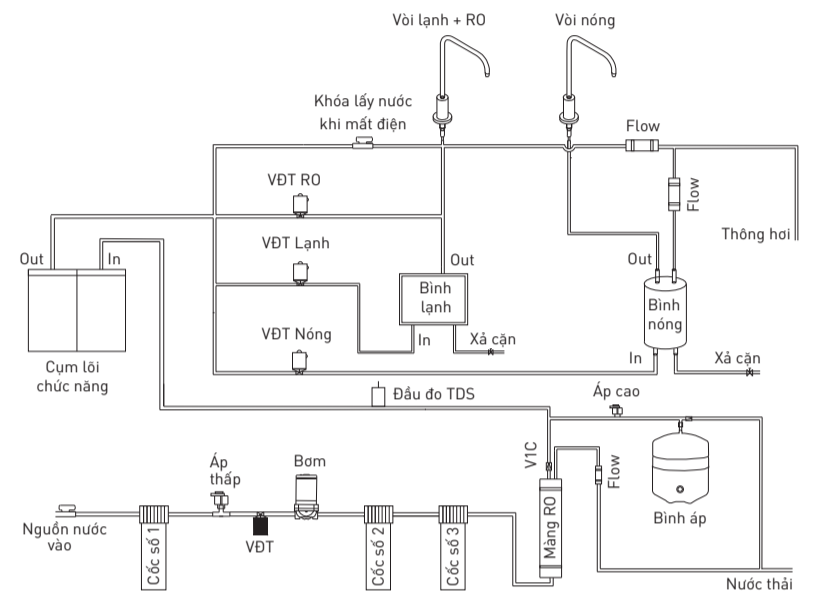
## 7 Hướng dẫn thao tác

- Lấy nước nóng:**
- Ấn giữ phím "NƯỚC NÓNG" trong 2 s để lấy nước. Màn hình hiển thị "NONG".
  - Ấn phím bất kỳ để dừng.
- Lấy nước lạnh:**
- Ấn giữ phím "NƯỚC LẠNH" trong 0.5 s để lấy nước. Màn hình hiển thị "LANH".
  - Ấn phím bất kỳ để dừng.
- Lấy nước lọc (nước RO):**
- Ấn giữ phím "NƯỚC LỌC" trong 0.5 s để lấy nước. Màn hình hiển thị "LOC".
  - Ấn phím bất kỳ để dừng.
- Kiểm tra lõi:**
- Ấn "**KIỂM TRA LỖI**" để xem thời gian sử dụng còn lại của lõi lọc.
  - Số hiển thị tại màn hình bên trái là số thứ tự của lõi.
  - 1 (lõi lọc thô 1) - 2 (lõi lọc thô 2) - 3 (lõi lọc thô 3) - 4 (Màng RO) - C (Cụm lõi chức năng).
  - Số hiển thị tại màn hình bên phải là thời gian sử dụng còn lại của lõi lọc (tính theo giờ).
  - Sau 5s nếu không thao tác thì trở về màn hình mặc định (hiển thị chỉ số tinh khiết).
- Reset thời gian lõi (sử dụng khi thay thế lõi lọc mới):**
- Ấn "**KIỂM TRA LỖI**" đến lõi cần reset (cài đặt lại cấu hình).
  - Ấn giữ phím "**KIỂM TRA LỖI**" trong 5s để reset lõi. Thời gian lõi được chọn sẽ về gốc ban đầu.

## 2 Sơ đồ mạch điện



## 4 Sơ đồ đường nước



## 8 Các lỗi thường gặp

Tên lỗi	Nguyên nhân	Biện pháp khắc phục
Máy không hoạt động	1. Sai nguồn điện. 2. Dây nguồn hỏng.	1. Kiểm tra lại nguồn điện. Đảm bảo nguồn 220 V/ 50Hz 2. Thay dây nguồn mới.
Tiếng ồn lạ, bất thường	1. Vị trí đặt máy không bằng phẳng. 2. Máy bị chạm vào các thiết bị khác khi hoạt động.	1. Đặt máy trên mặt sàn bằng phẳng, cứng vững. 2. Đảm bảo ko có thiết bị khác chạm vào máy khi hoạt động.
Chế độ nóng không hoạt động	1. Máy chưa có điện	1. Kiểm tra lại dây nguồn và hệ thống điện.
Nước có vẩn đục màu đen	1. Chưa hoặc sục rửa chưa kỹ hệ thống lõi lọc trước khi sử dụng	1. Sục rửa lại hệ thống lõi lọc của máy.

Mọi sự cố  
vui lòng liên hệ

**Tổng đài 1900 6418**