

1 Cảnh báo

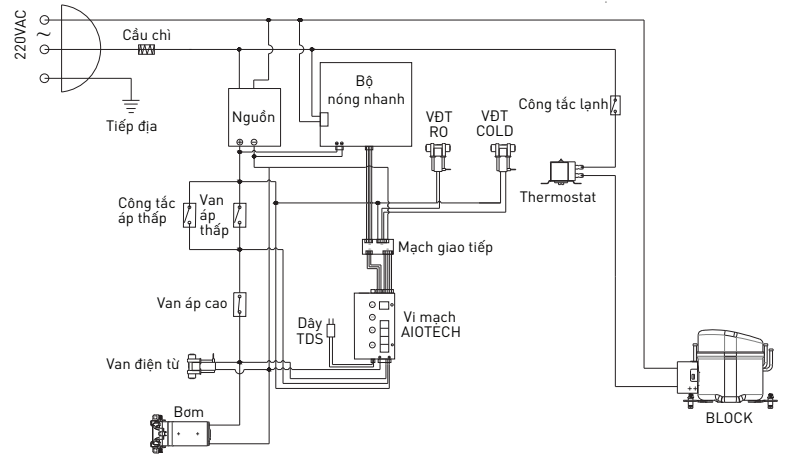
- Thiết bị được thiết kế không để dùng cho người bị suy giảm về thể chất, giác quan hay thần kinh, trừ khi họ được giám sát hay hướng dẫn sử dụng thiết bị với người chịu trách nhiệm về sự an toàn của họ.
- Thiết bị được thiết kế để sử dụng trong nhà. Đặt máy theo phương thẳng đứng, bề mặt bằng phẳng. Giữ cho các cửa thông gió ở thiết bị không bị vật che khuất.
- Để đảm bảo an toàn cho người và thiết bị, khi sử dụng sản phẩm mang điện cần có dây tiếp đất (địa).
- Nếu dây nguồn hỏng, phải thay thế bằng linh kiện chính hãng thông qua các đại lý được ủy quyền của Karofi hoặc nhân viên có chuyên môn nhằm tránh rủi ro.
- Phải sạc rửa hệ thống lõi lọc trước khi sử dụng.
- Trong trường hợp áp lực nước yếu, máy cần phải đầu tắt hoặc bật công tắc van áp thấp. Nếu không có nước cấp hoặc nước cấp không đủ cho hoạt động của máy, khách hàng vui lòng ngắt điện và kiểm tra lại nguồn nước đầu vào.
- Không** để trẻ em chơi đùa với sản phẩm.
- Không** sử dụng mẫu vòi khác, chỉ sử dụng mẫu vòi có sẵn của nhà sản xuất.
- Không** sử dụng sản phẩm trong vòng ít nhất 2 giờ sau khi sản phẩm được di chuyển đến nơi khác.
- Không** bật công tắc nước lạnh khi vòi lạnh chưa có nước.

3 Hệ thống lõi lọc

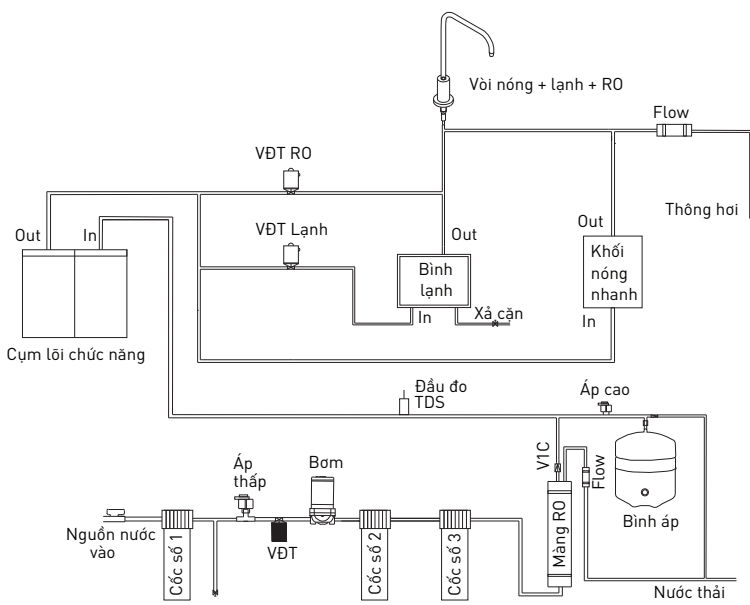
Tên linh kiện	Chức năng	Công dụng chính	Thời gian sử dụng ^(*)	Xuất xứ
Lõi Smax Duo 1 Vi lọc	Lõi lọc thô	Loại bỏ các loại chất bẩn có kích thước trên 5 micromet	12 tháng	Việt Nam
Lõi Smax Duo 2 Post Carbon	Lõi lọc thô	Loại bỏ các chất hữu cơ, màu, mùi khó chịu trong nước	12 tháng	Việt Nam
Lõi Smax Duo 3 Vi lọc đa điểm	Lõi lọc thô	Loại bỏ các loại chất bẩn có kích thước trên 1 micromet	12 tháng	Việt Nam
Màng RO	Màng RO 100 GPD	Loại bỏ hầu hết các chất rắn, ion kim loại nặng, vi khuẩn... làm cho nước trở nên tinh khiết.	36 tháng	Mỹ
Mineral (Khoáng đá)	Lõi chức năng	Bổ sung khoáng chất cho nước Trung hòa axit dư..	12 tháng	Việt Nam
T33-GAC	Lõi chức năng	Ổn định vị ngọt tự nhiên cho nước.	12 tháng	Việt Nam
ORP Alkaline	Lõi chức năng	Giảm ORP của nước, giúp tăng cường miễn dịch của cơ thể	12 tháng	Việt Nam
Tourmaline	Lõi chức năng	Tạo ion âm có lợi cho cơ thể và hoạt hóa nước	12 tháng	Việt Nam
Hydrogen Plus	Lõi chức năng	Giảm các tác nhân gây oxy hóa có hại cho cơ thể	12 tháng	Việt Nam
Nano silver Plus (Nano bạc)	Lõi chức năng	Chống tái nhiễm khuẩn cho nguồn nước đầu ra.	12 tháng	Việt Nam

(*): Thời gian sử dụng được căn cứ theo điều kiện nước máy đầu vào tiêu chuẩn. Thời gian sử dụng sẽ bị ảnh hưởng theo chất lượng nước đầu vào thực tế.

2 Sơ đồ mạch điện



4 Sơ đồ đường nước



5 Hướng dẫn sử dụng an toàn

<p>1. Sử dụng nguồn điện áp đúng theo thông số kỹ thuật của máy (220V/50Hz)</p>	<p>2. Kiểm tra ổ điện, phích cắm trước khi sử dụng</p>	<p>3. Không bật công tắc Lạnh khi chưa có nước chảy ra từ vòi.</p>	<p>5. Ngắt nguồn điện khi kiểm tra, sửa chữa, thay thế lõi lọc...</p>
<p>6. Đóng van cấp nước cho máy trước khi sửa chữa</p>	<p>7. Lắp gioăng cốc lọc thô</p> <p>Gioăng cốc phải đảm bảo sạch sẽ không bám bẩn</p> <p>Gioăng cốc lọc thô phải được đặt phẳng, áp sát đều với phần gờ chặn của cốc</p> <p>Nắp cốc lắp theo chiều thẳng đứng từ trên xuống, vặn vào theo chiều kim đồng hồ.</p> <p>Tránh vặn đi vặn lại nắp cốc để không bị hỏng gioăng.</p>		

6 Hướng dẫn lắp đặt

<p>1. Khóa hệ thống nước nguồn của gia đình (hoặc tại nơi lắp thiết bị)</p>	<p>2. Mở van xả hết nước đọng trong hệ thống đường ống Kết nối van chuyển đổi đầu vào của thiết bị với đường nước gia đình.</p>	<p>3. Kết nối đường nước với các cổng kết nối của thiết bị. * Không đầu chung đường xả tràn với đường nước thải.</p>	<p>4. Vệ sinh toàn bộ hệ thống lõi lọc chức năng cho lần sử dụng đầu tiên</p> <ul style="list-style-type: none"> Mở nắp kính định máy Tháo dây RO tại "ĐẦU RA" hoặc "OUT" của bộ lõi chức năng. Kết nối 1 đầu dây RO (dây RO đi kèm theo máy) vào "ĐẦU RA" hoặc "OUT" của bộ lõi chức năng và đầu còn lại với dụng cụ chứa nước thải Kết nối máy với nguồn điện Tiến hành xả rửa hệ lõi chức năng trong khoảng 30 phút hoặc đến khi nước không còn màu đen hoặc cặn bẩn
<p>5. Vệ sinh cốc lọc thô trước khi thay lõi lọc mới</p> <ul style="list-style-type: none"> Tháo nắp cốc lọc và bỏ 3 lõi lọc cũ, Đặt bình đựng nước thải vào vị trí "Xả cốc lọc thô". Tháo nút bịt đầu xả để xả nước cho 3 cốc lọc thô. Bổ sung nước, vệ sinh bên trong 3 cốc lọc thô bằng giẻ sạch. Xả hết nước sau đó đóng nút bịt lại. Lắp lõi lọc thô mới. Đóng chặt nắp cốc lại và sẵn sàng sử dụng. Do kết cấu sản phẩm nên có thể sẽ không xả được hết 100% nước trong cốc lọc thô. Khách hàng vui lòng dùng giẻ sạch lau khô lượng nước còn lại trong cốc. 	<p>Nguồn nước đầu vào:</p> <ul style="list-style-type: none"> Nước xả tràn Nước thải RO Xả cốc lọc thô Xả cặn bình lạnh 		

7 Hướng dẫn thao tác



Thao tác lấy nước nóng

Chế độ mặc định - lấy nước nhanh (nước nóng ở 99°C và lấy được 1000ml liên tục):

- Ấn giữ phím "NƯỚC NÓNG" trong 2s để mở khóa. Màn hình hiển thị 99° (Nhiệt độ nước nóng).
- Ấn tiếp phím "NƯỚC NÓNG" một lần nữa để lấy nước.
- Ấn nút bất kỳ để dừng hoặc sau 1000ml (1 lít) nước sẽ dừng.

Chế độ lựa chọn (Tự chọn nhiệt độ và dung tích nước nóng):

- Ấn giữ phím "NƯỚC NÓNG" trong 2s. Màn hình hiển thị mặc định sẽ là : 99° .
- Ấn phím "NƯỚC LẠNH NHỊT ĐỘ" để chọn nhiệt độ nước. Màn hình hiển thị các mức nhiệt 45° - 75° - 99° .
- Ấn phím "NƯỚC TINH KHIẾT DUNG TÍCH" để chọn dung tích nước (mililit). Màn hình hiển thị 180 / 300 / 1000 .
- Ấn phím "NƯỚC NÓNG" để lấy nước.
- Ấn nút bất kỳ để dừng hoặc khi đã lấy đủ dung tích nước đã chọn.
- Trong 3s tiếp theo vẫn có thể thao tác để lấy nước.
- Nếu ko thao tác thì sau 3s sẽ khóa và trở về màn hình mặc định.

Lưu ý:

Trong trường hợp không thực hiện 1 trong 2 bước "Chọn nhiệt độ nước" hoặc "Chọn dung tích nước" thiết bị sẽ lấy nhiệt độ nước hoặc dung tích nước mặc định ban đầu (99°C và 1000 ml nước) .

Thao tác lấy nước lạnh

- Ấn giữ phím "NƯỚC LẠNH NHỊT ĐỘ" 0,5s để lấy nước. Màn hình hiển thị sáng "LANH".
- Ấn nút bất kỳ để dừng.
- Nếu vừa lấy nước nóng, nước lạnh chỉ lấy được khi thoát chế độ nước nóng (chờ 3s để thoát).

Thao tác lấy nước lọc (RO)

- Ấn giữ phím "NƯỚC TINH KHIẾT DUNG TÍCH" 0,5s để lấy nước. Màn hình hiển thị sáng LOC.
- Ấn nút bất kỳ để dừng.
- Nếu vừa lấy nước nóng, nước lọc (RO) chỉ lấy được khi thoát chế độ nước nóng (chờ 3s để thoát).

Thao tác xem/reset lõi lọc

Xem thời gian lõi :

- Ấn "KIỂM TRA LỖI RESET LỖI" để xem thời gian sử dụng còn lại của lõi lọc. Màn hình sẽ hiển thị lõi lọc theo từng lần ấn.
- Số hiển thị tại màn hình bên trái là số thứ tự của lõi.
- 1 (lõi lọc thô 1) - 2 (lõi lọc thô 2) - 3 (lõi lọc thô 3) - 4 (Màng RO) - C (Cụm lõi chức năng).
- Số hiển thị tại màn hình bên phải là thời gian sử dụng còn lại của lõi lọc (tính theo giờ).
- Sau 5s nếu không thao tác thì trở về màn hình mặc định (hiển thị chỉ số tinh khiết).

Reset thời gian lõi (sử dụng khi thay thế lõi lọc mới):

- Ấn "KIỂM TRA LỖI RESET LỖI" đến lõi cần reset (cài đặt lại cấu hình).
- Ấn giữ phím "KIỂM TRA LỖI RESET LỖI" trong 5s để reset lõi.
- Lúc này thời gian lõi được chọn sẽ về gốc ban đầu.

Mọi sự cố
vui lòng liên hệ

Tổng đài 1900 6418