

1 Cảnh báo

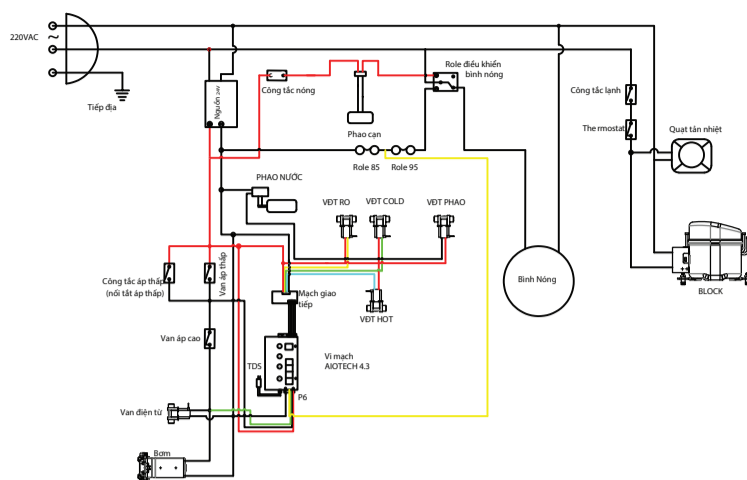
- Thiết bị được thiết kế không để dùng cho người bị suy giảm về thể chất, giác quan hay thần kinh, trừ khi họ được giám sát hay hướng dẫn sử dụng thiết bị với người chịu trách nhiệm về sự an toàn của họ.
- Thiết bị được thiết kế để sử dụng trong nhà. Đặt máy theo phương thẳng đứng, bề mặt bằng phẳng. Giữ cho các cửa thông gió ở thiết bị không bị vật che khuất.
- Để đảm bảo an toàn cho người và thiết bị, khi sử dụng sản phẩm điện cần có dây tiếp đất (tiếp địa).
- Nếu dây nguồn hỏng, phải thay thế bằng linh kiện chính hãng thông qua các đại lý được ủy quyền của Karofi hoặc nhân viên có chuyên môn nhằm tránh rủi ro.
- **Phải** rửa hệ thống lõi lọc trước khi sử dụng.
- **Không** để trẻ em chơi đùa với sản phẩm.
- **Không** sử dụng sản phẩm trong vòng ít nhất là 2h sau khi sản phẩm được di chuyển đến nơi khác.
- **Không** bật công tắc nước lạnh (COLD) khi vòi lạnh chưa có nước.
- **Không** sử dụng mẫu vòi khác, chỉ sử dụng mẫu vòi có sẵn từ nhà sản xuất.

3 Hệ thống lõi lọc

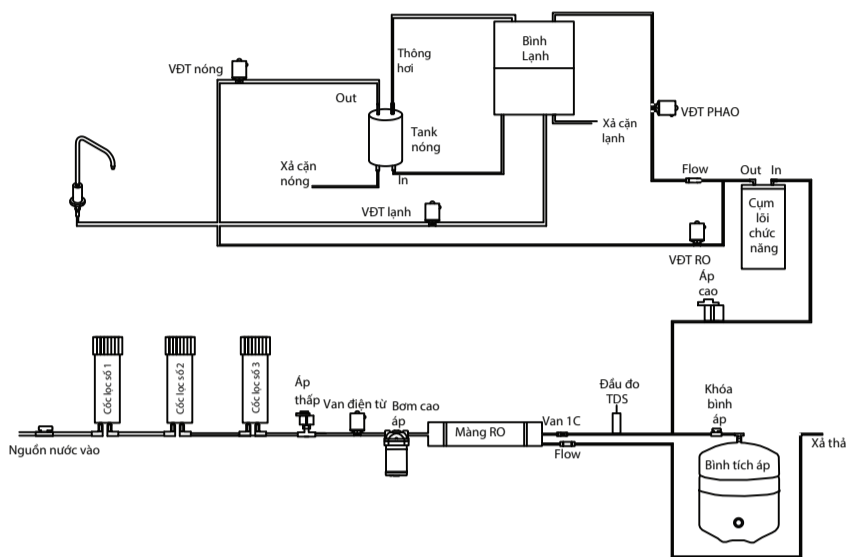
Tên linh kiện	Chức năng	Công dụng chính	Thời gian sử dụng(*)	Xuất xứ
Smax Pro 1	Lõi lọc thô	3 lớp vi lọc, tăng 1,5 lần khả năng loại bỏ tạp chất, cặn bẩn, rong rêu trong nước	12 tháng	Việt Nam
Smax Pro 2	Lõi lọc thô	Loại bỏ tạp chất và khử các mùi khó chịu trong nước, hỗ trợ bảo vệ màng RO khỏi các tác nhân oxy hóa	12 tháng	Việt Nam
Smax Pro 3	Lõi lọc thô	5 lớp vi lọc, tăng 1,5 lần khả năng loại bỏ tạp chất có kích thước siêu nhỏ, hỗ trợ tăng tuổi thọ màng RO	12 tháng	Việt Nam
Màng RO	Màng RO 100 GPD	Loại bỏ hầu hết các chất rắn, ion kim loại nặng, vi khuẩn... làm cho nước trở nên tinh khiết.	36 tháng	Mỹ
Mineral (Khoáng đá)	Lõi chức năng	Bổ sung khoáng chất cho nước Trung hòa axit dư..	12 tháng	Việt Nam
ORP Alkaline	Lõi chức năng	Giảm ORP của nước, giúp tăng cường miễn dịch của cơ thể	12 tháng	Việt Nam
Hydrogen Plus	Lõi chức năng	Giảm các tác nhân gây oxy hóa có hại cho cơ thể	12 tháng	Việt Nam
Tourmaline	Lõi chức năng	Tạo ion âm có lợi cho cơ thể và hoạt hóa nước	12 tháng	Việt Nam
T33-GAC	Lõi chức năng	Ổn định vị ngọt tự nhiên cho nước.	12 tháng	Việt Nam
Nano silver Plus (Nano bạc)	Lõi chức năng	Chống tái nhiễm khuẩn cho nguồn nước đầu ra.	12 tháng	Việt Nam

(*) Thời gian sử dụng được căn cứ theo điều kiện nước máy đầu vào tiêu chuẩn. Thời gian sử dụng sẽ bị ảnh hưởng theo chất lượng nước đầu vào thực tế

2 Sơ đồ mạch điện



4 Sơ đồ đường nước



5 Hướng dẫn sử dụng an toàn

1. Sử dụng nguồn điện áp đúng theo thông số kỹ thuật của máy (220V/50Hz)

3. Không bật công tắc Lạnh khi chưa có nước chảy ra từ vòi.

5. Ngắt nguồn điện khi kiểm tra, sửa chữa, thay thế lõi lọc...

2. Kiểm tra ổ điện, phích cắm trước khi sử dụng

4. Không thao tác với phích cắm khi tay ướt

6. Đóng van cấp nước cho máy trước khi sửa chữa

7. Lắp gioăng cốc lọc thô

Gioăng cốc phải đảm bảo sạch sẽ không bám bẩn

Gioăng cốc lọc thô phải được đặt phẳng, áp sát đều với phần gờ chặn của cốc

Nắp cốc lắp theo chiều thẳng đứng từ trên xuống, vặn vào theo chiều kim đồng hồ.

Tránh vặn đi vặn lại nắp cốc để không bị hỏng gioăng.

6 Hướng dẫn lắp đặt

1. Khóa hệ thống nước nguồn của gia đình (hoặc tại nơi lắp thiết bị)

2. Mở van xả hết nước đọng trong hệ thống đường ống. Kết nối van chuyển đổi đầu vào của thiết bị với đường nước gia đình

3. Kết nối đường nước với các cổng kết nối của thiết bị.

Nước thải RO
Nước đầu vào

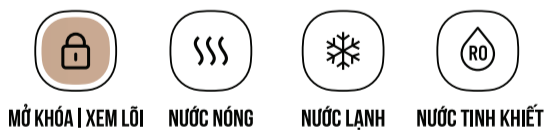
4. Sục rửa toàn bộ hệ thống lõi lọc chức cho lần sử dụng đầu tiên

- Mở cánh cửa
- Tháo dây RO tại "ĐẦU RA" hoặc "OUT" của bộ lõi chức năng.
- Kết nối 1 đầu dây RO (dây RO đi kèm theo máy) vào "ĐẦU RA" hoặc "OUT" của bộ lõi chức năng và đầu còn lại với dụng cụ chứa nước thải
- Kết nối máy với nguồn điện
- Tiến hành xả rửa hệ lõi chức năng trong khoảng 30 phút hoặc đến khi nước không còn màu đen hoặc cặn bẩn

5. Vệ sinh cốc lọc thô trước khi thay thế lõi mới

- Mở cánh cửa
- Tháo rời khay giá đỡ cốc lọc thô ra ngoài
- Tháo nắp cốc, tháo bỏ lõi lọc cũ
- Vệ sinh cốc lọc thô, thay thế lõi lọc mới và sẵn sàng sử dụng.

7 Hướng dẫn thao tác



Thao tác lấy nước nóng

- ▶ Ấn giữ phím "Mở khóa" trong 2s để mở khóa. Cho tới khi màn hình hiện gạch ngang
- ▶ Ấn phím "Nước nóng" để lấy nước nóng
- ▶ Ấn phím "Bất kì" để khóa nước hoặc để nguyên trong 30s máy sẽ tự khóa
- ▶ Trong 30s tiếp theo vẫn có thể thao tác để lấy nước

Thao tác lấy nước lạnh

- ▶ Ấn giữ phím "Mở khóa" trong 2s để mở khóa. Cho tới khi màn hình hiện gạch ngang
- ▶ Ấn phím "Nước lạnh" để lấy nước lạnh
- ▶ Ấn phím "Bất kì" để khóa nước hoặc để nguyên trong 30s máy sẽ tự khóa
- ▶ Trong 30s tiếp theo vẫn có thể thao tác để lấy nước

Thao tác lấy nước tinh khiết

- ▶ Ấn giữ phím "Mở khóa" trong 2s để mở khóa. Cho tới khi màn hình hiện gạch ngang
- ▶ Ấn phím "Nước tinh khiết" để lấy nước tinh khiết
- ▶ Ấn phím "Bất kì" để khóa nước hoặc để nguyên trong 30s máy sẽ tự khóa
- ▶ Trong 30s tiếp theo vẫn có thể thao tác để lấy nước

Thao tác xem/reset lõi lọc

Xem thời gian lõi:

- ▶ Ấn giữ phím "Mở khóa" trong 2s để mở khóa. Cho tới khi màn hình hiện gạch ngang
- ▶ Ấn phím "Xem lõi" để xem thời gian sử dụng còn lại của lõi
- ▶ Ấn tiếp phím "Xem lõi" để xem các lõi chức năng mong muốn
- ▶ Số hiển thị tại màn hình bên trái là thứ tự của lõi. 1 (Lõi lọc thô 1) - 2 (Lõi lọc thô 2) - 3 (Lõi lọc thô 3) - 4 (Màng RO) - C (Cụm lõi chức năng).
- ▶ Số hiển thị tại màn hình bên phải là thời gian sử dụng còn lại của lõi lọc (Tính theo giờ).
- ▶ Số hiển thị tại màn hình bên phải là thời gian sử dụng còn lại của lõi lọc (Tính theo giờ).
- ▶ Sau 5s nếu không thao tác thì trở về màn hình mặc định

Reset thời gian lõi (sử dụng khi thay thế lõi lọc mới):

- ▶ Máy đang ở trong chế độ xem lõi và tìm lõi cần reset
- ▶ Ấn giữ phím "Xem lõi" trong 5s để reset lõi
- ▶ Lúc này thời gian lõi được chọn sẽ về gốc ban đầu



Quét mã QR để biết thêm thông tin chi tiết của sản phẩm.

Mọi sự cố vui lòng liên hệ

Tổng đài 1900 6418