

1 Cảnh báo

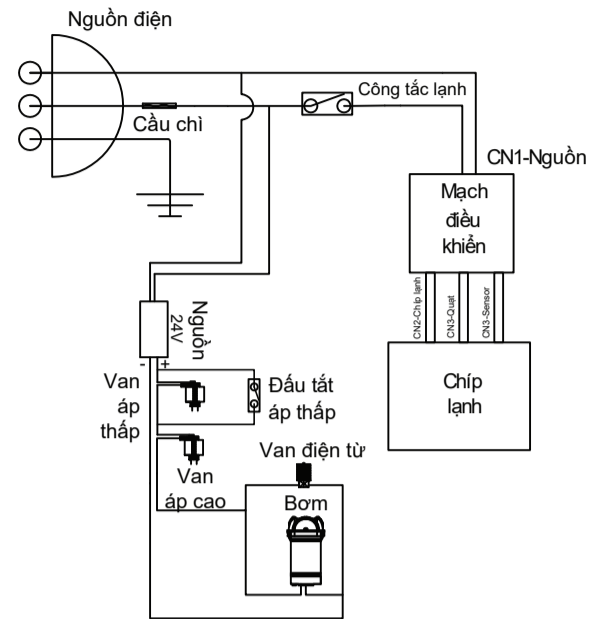
- Thiết bị được thiết kế không để dùng cho người bị suy giảm về thể chất, giác quan hay thần kinh, trừ khi họ được giám sát hay hướng dẫn sử dụng thiết bị với người chịu trách nhiệm về sự an toàn của họ.
- Thiết bị được thiết kế để sử dụng trong nhà. Đặt máy theo phương thẳng đứng, bề mặt bằng phẳng. Giữ cho các cửa thông gió ở thiết bị không bị vật che khuất.
- Để đảm bảo an toàn cho người và thiết bị, khi sử dụng sản phẩm điện mang điện cần có dây tiếp đất (địa).
- Nếu dây nguồn hỏng, phải thay thế bằng linh kiện chính hãng thông qua các đại lý được ủy quyền của Karofi hoặc nhân viên có chuyên môn nhằm tránh rủi ro.
- Phải rửa hệ thống lõi lọc trước khi sử dụng.
- Không để trẻ em chơi đùa với sản phẩm.
- Không sử dụng sản phẩm trong vòng ít nhất là 2h sau khi sản phẩm được di chuyển đến nơi khác.
- Không bật công tắc nước lạnh (COLD) khi vòi lạnh chưa có nước.
- Không sử dụng mẫu vòi khác, chỉ sử dụng mẫu vòi có sẵn từ nhà sản xuất.

2 Hệ thống lõi lọc

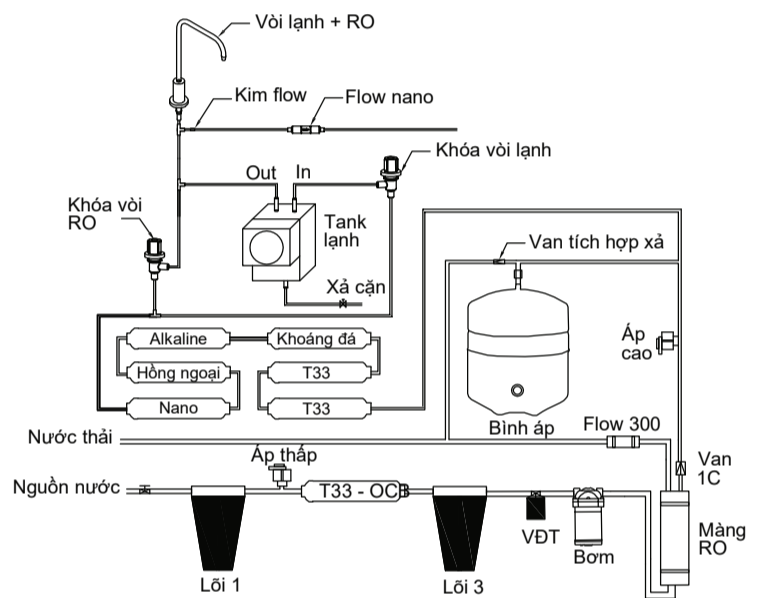
Tên linh kiện	Chức năng	Công dụng chính	Thời gian sử dụng ^(*)	Xuất xứ
Lõi PP 5	Lõi lọc thô	Loại bỏ các loại chất bẩn có kích thước trên 5 micromet	12 tháng	Việt Nam
OCB	Lõi lọc thô	Loại bỏ các chất hữu cơ, màu, mùi khó chịu trong nước	12 tháng	Việt Nam
PP 1	Lõi lọc thô	Loại bỏ các loại chất bẩn có kích thước trên 1 micromet	12 tháng	Việt Nam
Màng RO	Màng 100 GPD	Loại bỏ hầu hết các chất rắn, ion kim loại nặng, vi khuẩn... làm cho nước trở nên tinh khiết.	36 tháng	Hàn quốc
T33-GAC	Lõi chức năng	Ổn định vị ngọt tự nhiên cho nước.	12 tháng	Việt Nam
T33-GAC	Lõi chức năng	Ổn định vị ngọt tự nhiên cho nước.	12 tháng	Việt Nam
Mineral (Khoáng đá)	Lõi chức năng	Bổ sung khoáng chất cho nước Trung hòa axit dư..	12 tháng	Việt Nam
ORP Alkaline	Lõi chức năng	Nâng cao pH cho nước	12 tháng	Việt Nam
Farinfrared	Lõi chức năng	Chia nhỏ phân tử nước giúp nước dễ hấp thu vào trong cơ thể	12 tháng	Việt Nam
Nano Silver	Lõi chức năng	Chống tái nhiễm khuẩn cho nguồn nước đầu ra.	12 tháng	Việt Nam

(*): Thời gian dùng được căn cứ theo điều kiện nước máy đầu vào tiêu chuẩn. Thời gian sử dụng sẽ bị ảnh hưởng theo chất lượng nước đầu vào thực tế.

2 Sơ đồ mạch điện



4 Sơ đồ đường nước



5 Hướng dẫn sử dụng an toàn

<p>1. Sử dụng nguồn điện áp đúng theo thông số kỹ thuật của máy (220V/50Hz)</p>	<p>3. Không bật công tắc Lạnh khi chưa có nước chảy ra từ vòi.</p>	<p>5. Ngắt nguồn điện khi kiểm tra, sửa chữa, thay thế lõi lọc...</p>
<p>2. Kiểm tra ổ điện, phích cắm trước khi sử dụng</p>	<p>4. Không thao tác với phích cắm khi tay ướt</p>	<p>6. Phải rửa bình lạnh cho lần sử dụng đầu tiên Mở khóa lấy nước lạnh, xả rửa bình trước khi bật công tắc lạnh. Xả bỏ 3 - 5 lít nước đầu tiên để đảm bảo chất lượng nước đầu ra.</p>

6 Hướng dẫn lắp đặt

<p>1. Khóa hệ thống nước nguồn của gia đình (hoặc tại nơi lắp thiết bị)</p>	<p>2. Mở van xả hết nước đọng trong hệ thống đường ống Kết nối van chuyển đổi đầu vào của thiết bị với đường nước gia đình.</p>	<p>Thông hơi Nước thải Nước đầu vào</p>	<p>3. Kết nối đường nước với các cổng kết nối của thiết bị * Không đấu chung đường thông hơi và đường nước thải với nhau</p>
<p>4. Rửa sạch toàn bộ hệ thống lõi lọc cho lần sử dụng đầu tiên - Rút đường ống nối từ lõi chức năng lên vòi và rửa sạch hệ thống lõi lọc bằng đường ống này. - Rửa sạch khoảng 20 - 30 lít nước hoặc cho đến khi nước qua lõi chức năng ra đường ống không còn hiện tượng vẩn đục.</p>			

7 Hướng dẫn thao tác



Sản phẩm có 1 vòi lấy nước với 2 chức năng:
 ▶ Khóa vận màu xanh: Lấy nước lạnh
 ▶ Khóa vận màu trắng: Lấy nước lọc (nước RO)

Bật công tắc Lạnh (Cold) bên hông máy.

Thao tác lấy nước lạnh

▶ Để lấy nước lạnh vui lòng xoay khóa nước lạnh (màu xanh) ngược chiều kim đồng hồ.

Thao tác lấy nước lọc (nước RO)

▶ Để lấy nước lọc (nước RO), vui lòng xoay khóa nước RO (màu trắng) ngược chiều kim đồng hồ.

8 Các lỗi thường gặp

Tên lỗi	Nguyên nhân	Biện pháp khắc phục
Máy không hoạt động	1. Sai nguồn điện. 2. Dây nguồn hỏng.	1. Kiểm tra lại nguồn điện. Đảm bảo nguồn 220 V/ 50Hz 2. Thay dây nguồn mới.
Tiếng ồn lạ, bất thường	1. Vị trí đặt máy không bằng phẳng. 2. Máy bị chạm vào các thiết bị khác khi hoạt động.	1. Đặt máy trên mặt sàn bằng phẳng, cứng vững. 2. Đảm bảo ko có thiết bị khác chạm vào máy khi hoạt động.
Chế độ lạnh không hoạt động	1. Máy chưa có điện 2. Hỏng quạt tản nhiệt	1. Kiểm tra lại dây nguồn và hệ thống điện. 2. Kiểm tra quạt tản nhiệt của bộ làm lạnh
Nước có vẩn đục màu đen	1. Chưa hoặc rửa chưa kỹ hệ thống lõi lọc trước khi sử dụng	1. Rửa sạch lại hệ thống lõi lọc của máy.

Mọi sự cố
vui lòng liên hệ

Tổng đài 1800 65 63