

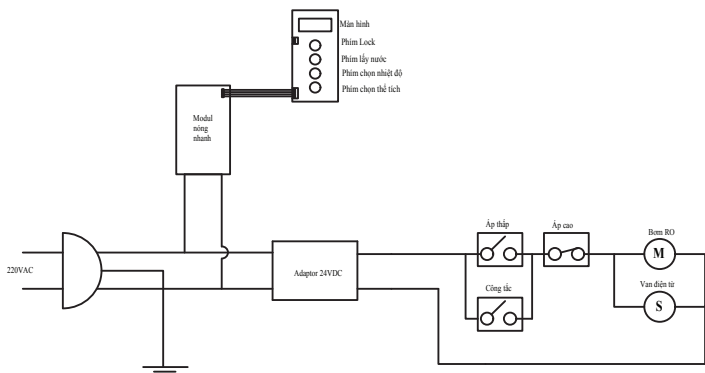
1

THÔNG SỐ MÁY

TÊN SẢN PHẨM	MÁY LỌC NƯỚC OPTIMUS HOT O-H128
Điện áp cấp	220 V/ 50~60 Hz
Công suất làm nóng	2100 W
Nhiệt độ nước cấp	5-38°C

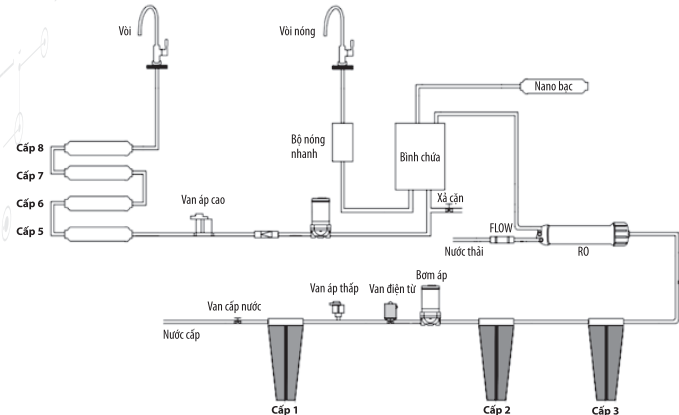
2

SƠ ĐỒ ĐIỆN



3

SƠ ĐỒ ĐƯỜNG NƯỚC



Chú ý: Một số chi tiết kỹ thuật thay đổi mà không ảnh hưởng tới hiệu năng của sản phẩm có thể không được thông báo trước

4

HƯỚNG DẪN THAO TÁC LẤY NƯỚC

Máy lọc nước 2 vòi với chức năng lấy nước nóng và nước RO (Nước thường theo nhiệt độ môi trường)
Vòi RO (Ký hiệu - RO Water): Thao tác mở vòi lấy nước bình thường
Vòi lấy nước nóng (Ký hiệu - ▲HOT): Có chế độ khóa an toàn cho người sử dụng



- Màn hình hiển thị
- LOCK — Khóa
- HOT — Nút lấy nước nóng
- TEMP — Chọn nhiệt độ
- VOLUME — Chọn thể tích

- Khi máy ở chế độ khóa, đèn lock sáng. Ấn giữ 1.5 giây để khóa hoặc mở khóa, nếu sau khi mở khóa 30 giây không có thao tác tự động chuyển sang chế độ khóa.
- Lần đầu tiên lấy nước (Hoặc mất điện, mất nước...) thì không điều chỉnh nhiệt độ (mặc định ở 45°C để đảm bảo nước đã đi đầy heater)
- Chọn nhiệt độ nước nóng muốn lấy ấn nút TEMP (các mức 45°C, 75°C, 99°C)
- Chọn mức thể tích nước nóng cần lấy, ấn nút VOL (Các mức 180 mL, 300 mL, 900 mL)
- Lưu ý: Thiết bị tự động ghi nhớ lịch sử mức lựa chọn nhiệt độ và thể tích ở lần lấy nước tiếp theo.
- Để lấy nước nóng ấn nút HOT
- **Nút lấy nước nóng (HOT) chỉ được sử dụng khi đang mở khóa LOCK**

5

LƯU Ý

- Máy đặt trong nhà
- Trẻ nhỏ sử dụng phải có sự quản lý của người lớn
- Máy có công suất lớn vì vậy cần có 1 ổ cắm riêng biệt không chung với các thiết bị điện khác
- Máy cần được nối đất
- Khi không sử dụng trong thời gian dài cần xả bỏ lượng nước trong bình chứa
- Máy đặt theo phương thẳng đứng, không đặt trên mặt nghiêng
- Khi lấy nước nóng không chạm vào vòi nóng.
- Khi dùng cốc nhỏ để lấy nước cần đặt sát miệng cốc vào gần vòi để tránh nước nóng bắn ra xung quanh
- Nhiệt độ hiển thị là nhiệt độ đo ngay sau khi nước bắn ra khỏi bình đun
- Các sản phẩm lõi thay ra nên được xả đúng nơi quy định, thùng rác dành cho nhựa tái sinh
- Máy cũ không sử dụng nên thu hồi tại shop để nhà máy thu hồi

Mọi sự cố
vui lòng liên hệ
Tổng đài
19006418

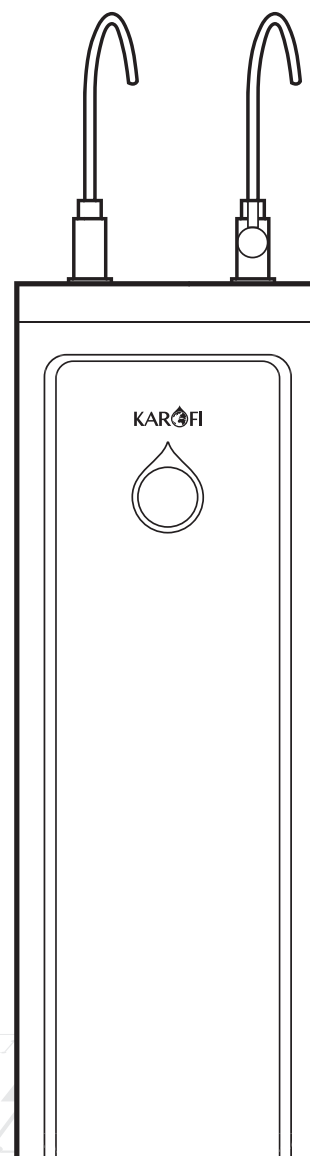
6

Xử lý sự cố

4006060267

Chuyên gia lọc nước
thông minh **KAROFI**®

HIỆN TƯỢNG	NGUYÊN NHÂN	GIẢI PHÁP
Màn hình không sáng	Mất nguồn điện	Kiểm tra phích cắm, nguồn điện
Âm thanh sôi khi lấy nước	Xuất hiện khi lấy nước sôi	Hiện tượng bình thường
Màn hình hiện lỗi E1	Lỗi cảm biến nhiệt đầu ra, mạch hở hoặc ngắn mạch	Kiểm tra cảm biến
Màn hình hiện lỗi E2	Lỗi cảm biến mực nước, cạn nước đầu vào	Kiểm tra nguồn nước
Màn hình hiện lỗi E5	Nước đang đóng băng, nhiệt độ đầu vào xuống thấp < 1°C	Làm ấm nước đầu vào
Màn hình hiện lỗi H1	Lỗi cảm biến nhiệt độ đầu vào, mạch hở hoặc ngắn mạch	Kiểm tra cảm biến
Màn hình hiện lỗi H2	Điện áp thấp	Dùng ổn áp
Phì hơi ở vòi	Bình chứa cạn nước	Chờ cho có nước ở bình chứa, lấy nước ở chế độ 45°C sau đó có thể lấy nước nóng
Màn hình hiện lỗi H3	Nhiệt độ heater quá cao (cao trên 106 °C)	Kiểm tra nguồn nước, dòng điện...



HƯỚNG DẪN SỬ DỤNG
Máy lọc nước
**OPTIMUS HOT
O-H128**

CÔNG TY CỔ PHẦN TẬP ĐOÀN KAROFI

Địa chỉ: Tầng 8, tòa nhà HUDLAND TOWER - Lô ACC7 Hồ Linh Đàm
Phường Hoàng Liệt, Quận Hoàng Mai Hà Nội

Điện thoại: (84 24) 3 540 9152 | Fax: (84 24) 3 540 9150

Trung tâm bảo hành: 1900 6563

Website: www.karofi.com